



monitoraudio.com/studio89-support



Quick Start Guide

# STUDIO89



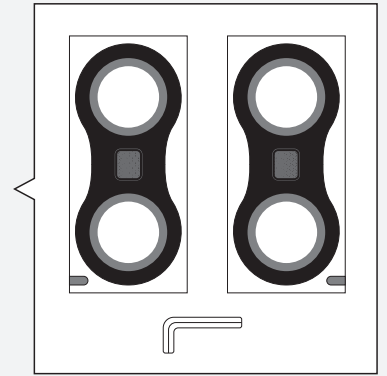
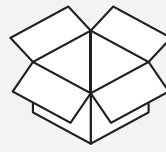
EN	Frequency Response (-6dB)	Sensitivity (2.83v @ 1m)	Nominal Impedance	Maximum SPL (Single)	Power Handling R.M.S	Recommended Amp Requirements R.M.S	Crossover Frequency	External Dimensions (inc. out-rigger plates, grille and feet + spikes where fitted) (H x W x D)	Weight
FR	Réponse en fréquence (-6dB)	Sensibilité (2.83v @ 1m)	Impédance nominale	SPL maximum	Puissance nominale RMS	Configuration amplificateur RMS recommandée	Fréquence de crossover	Dimensions externes (incluant les plaques de balancier, grille et pieds + pointes) (H x L x P)	Poids du produit
IT	Risposta in frequenza (-6dB)	Sensibilità (2.83v @ 1m)	Impedenza nominale	SPL massimo	Tenuta di potenza RMS	Requisiti consigliati amplificatore RMS	Frequenza di crossover	Dimensioni esterne (inclusi stabilizzatori, griglia e punte e piedini) (A x L x P)	Peso del prodotto
DE	Frequenzbereich (-6dB)	Empfindlichkeit (2.83v @ 1m)	Nennimpedanz	Max. Schalldruckpegel	Leistungsfähigkeit (RMS)	Empfohlene Verstärker-Anforderungen RMS	Übergangsfrequenz	Außenabmessungen (einschließlich Auslegerplatten, Gitter und Füße+Stifte) (H x B x T)	Produktgewicht
ES	Respuesta de frecuencia (-6dB)	Sensibilidad (2.83v @ 1m)	Impedancia nominal	SPL máximo	Potencia (R.M.S)	Requisitos de amplificador recomendados R.M.S	Frecuencia de separación	Dimensiones externas (con placas estabilizadoras, rejillas y pies+puntas) (Al x An x P)	Peso del producto
PT	Frequência de resposta (-6dB)	Sensibilidade (2.83v @ 1m)	Impedância nominal	SPL máximo	Potência de áudio (RMS)	Requisitos de amplificação recomendados (RMS)	Frequência de crossover	Dimensões externas (incluindo extensores laterais, grelha e pés + espigões) (A x L x P)	Peso do produto
NL	Frequentierespons (-6dB)	Gevoeligheid (2.83v @ 1m)	Nominale impedantie	Maximum SPL	Vermogen (R.M.S.)	Aanbevolen versterkervereisten (R.M.S.)	Crossoverfrequentie	Externe afmetingen (inclusief stelplaten, grille en voetjes+spijkers) (H x B x D)	Gewicht product
CN	频率响应 (-6dB)	灵敏度 (2.83v @ 1m)	标称阻抗	最大声压级	功率容量 R.M.S	建议功放要求 R.M.S	分音频率	外部尺寸 (含外伸支架及螺纹组件+脚钉) (高x宽x长)	重量
RU	Частотный диапазон (-6dB)	Чувствит. (2.83v @ 1m)	Сопротивление	Макс. зв. давление	Мощность (RMS)	Рекомендованная мощность усилителя	Частота кроссовера	Габариты, включая опорную плиту, гриль и шипы (B x Ш x Г)	Вес
JP	周波数応答 (-6dB)	感度 (2.83v @ 1m)	公称インピーダンス	最大SPL	電力処理 (R.M.S)	推奨アンプ要件 (R.M.S)	クロスオーバー周波数	外部寸法 (アウトリガープレートと脚部+スパイクを含む) (高さ x 幅 x 奥行)	製品重量
AR	الاستجابة للتردد (-6dB)	الحساسية (2.83v @ 1m)	المقاومة الاعتيادية	الحد الأقصى لمستوى ضغط الصوت	طريقة التعامل مع الطاقة (جذر متوسط الفريغ)	متطلبات المضخم الموصى بها (جذر متوسط المربع)	تردد تقاطع الإشارة	الأبعاد الخارجية (بما في ذلك الشبكة والأطراف) (الطول x العرض x العمق)	وزن المنتج
PL	Pasmo przenoszenia (-6dB)	Czułość (2.83v @ 1m)	Impedancja nominalna	Maksymalne SPL	Moc ciągła R.M.S.	Zalecane parametry wzmacniacza R.M.S.	Częstotliwość zwrotnicy	Zewnętrzne wymiary (wraz z wysięgnikami, nóżkami i kolcami) (H x W x D)	Waga produktu
Studio 89	48 Hz – 60 kHz	86dB	6 Ohms	113 dB	150 W	50 – 300 W	2.4 kHz	340 x 157 x 361 mm 13 <sup>3/8</sup> x 6 <sup>3/16</sup> x 14 <sup>3/16</sup> "	7.6 kg 16 lb 12 oz

## Register your speakers

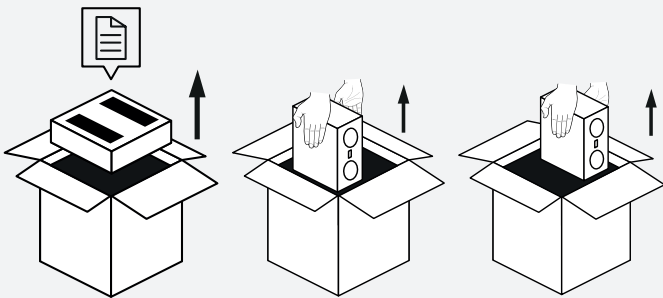
Register your speakers using the QR code or visit [monitormaudio.com/registration](http://monitormaudio.com/registration)



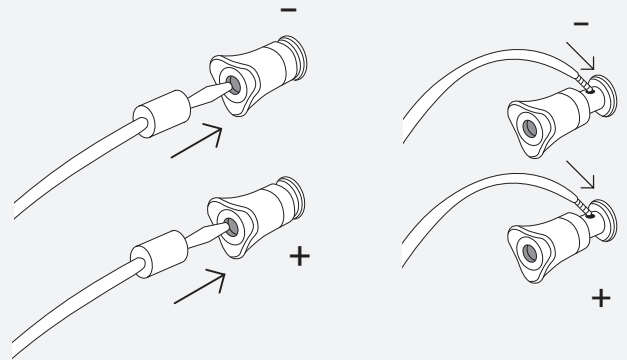
## In the box



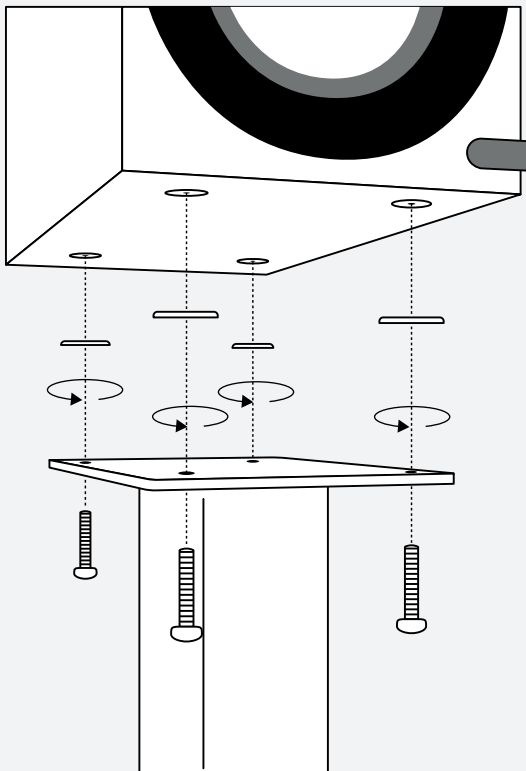
## Unboxing



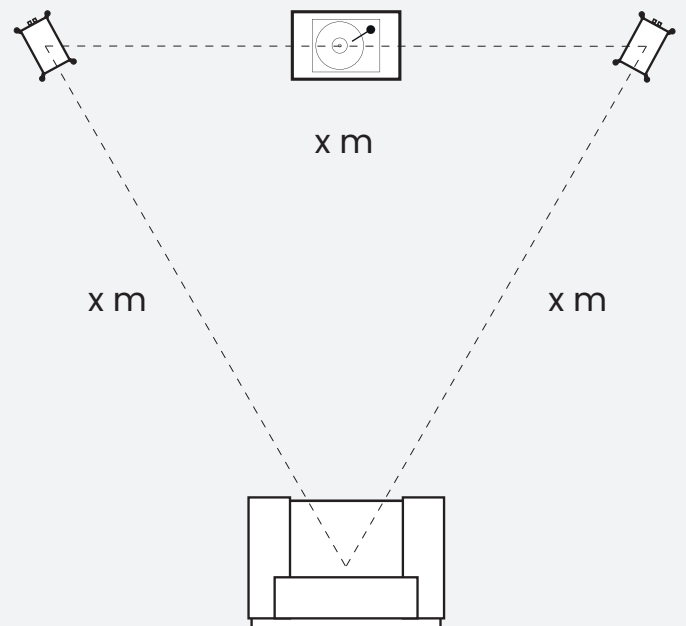
## Connecting to an amplifier



## Attaching to Studio 89 Stand



## Positioning speakers for 2 channel stereo (2.0)



Learn more about speaker placement at [monitormaudio.com/support/faq](http://monitormaudio.com/support/faq)