

---

# **SYMBOL X 160**

# **SYMBOL X 130**

BEDIENUNGSANLEITUNG/GARANTIEURKUNDE

OWNER'S MANUAL/WARRANTY DOCUMENT

MODE D'EMPLOI/CERTIFICAT DE GARANTIE

# **Magnat<sup>®</sup>**

---



Bitte führen Sie das Gerät am Ende seiner Lebensdauer den zur Verfügung stehenden Rückgabe- und Sammelsystemen zu.

At the end of the product's useful life, please dispose of it at appropriate collection points provided in your country.

Une fois le produit en fin de vie, veuillez le déposer dans un point de recyclage approprié.

---

ⓓ	4
ⓖⓑ	6
ⓕ	8
ⓃⓁ	10
ⓔ	12
ⓔ	14
Ⓟ	16
Ⓢ	18
ⓇⓊⓈ	20
ⓐⓂ	22
ⓙ	24
Abbildungen/Illustrations	26

---

Sehr geehrter MAGNAT-Kunde,

zunächst vielen Dank dafür, dass Sie sich für ein Magnat-Produkt entschieden haben. Wir möchten Ihnen hierzu von unserer Seite recht herzlich gratulieren. Durch Ihre kluge Wahl sind Sie Besitzer eines Qualitätsproduktes geworden, das weltweite Anerkennung findet.

Bitte lesen Sie unsere folgenden Hinweise vor Inbetriebnahme Ihrer Lautsprecher genau durch.

## FOLGENDE TEILE SIND IM LIEFERUMFANG ENTHALTEN:

1. Symbol X Lautsprecher (2 St.)
2. Wandhalterung Teil 1 (2 St.)
3. Wandhalterung Teil 2 (2 St.)
4. Wandhalterung Grundplatte (2 St.)
5. Innensechskantschraube M5 x 45 mm (4 St.)
6. Unterlegscheibe (4 St.)
7. Befestigungsschraube 4 x 53 mm (6 St.)
8. Dübel 8 x 40 mm (6 St.)
9. Innensechskantschraube M5 x 21 mm (4 St.)
10. Unterlegscheibe (4 St.)
11. Sechskantschlüssel 4 mm
12. Gummifüße (8 St.)

## AUFSTELLEN DER MAGNAT SYMBOL X LAUTSPRECHER

### Stereo-Betrieb

Zur Wiedergabe einer Stereoaufnahme werden zwei Lautsprecher benötigt evtl. unterstützt durch einen Subwoofer. Man spricht von linkem und rechten Kanal bzw. Lautsprecher. Die Lautsprecher sollen sich vor dem Hörplatz befinden.

Die optimale Hörposition ist dann gegeben, wenn Lautsprecher und Hörplatz ein gleichschenkliges Dreieck bilden, das sogenannte „Stereodreieck“, siehe Abb. 1. Durch die gleiche Entfernung des linken und rechten Lautsprechers zum Hörplatz werden die akustischen Signale zeitrichtig wiedergegeben, und es entsteht ein natürliches, ausgewogenes Klangbild.

Weiterhin ist es günstig, die Lautsprecher im akustisch „harten Teil“ des Raumes aufzustellen, also z.B. vor einer Wand oder vor den Fenstern. Von dort sollten die Lautsprecher in den „weichen Teil“ des Raumes abstrahlen, also dorthin, wo sich Teppiche, Polstermöbel und andere schalldämpfende Möbelstücke befinden. Zwischen den Lautsprechern und dem Hörplatz sollte Sichtverbindung bestehen. Schallabsorbierende oder reflektierende Hindernisse verfälschen den Klang.

Die Montage und Funktion der Wandhalterung verdeutlicht Bild 2.

Bitte beachten Sie, daß die Lautsprecher auch in horizontaler Ausrichtung montiert werden können. In diesem Fall kann das Magnat-Logo auf dem Grill um 90° gedreht werden. Ziehen Sie das Logo leicht nach vorne und drehen es in die gewünschte Richtung.

### Montage

A) Befestigen Sie die Wandhalterung/Grundplatte (3) mittels der mitgelieferten Dübel (8) und Schrauben (7) an der Wand. Benutzen Sie Wandhalterung als Schablone zum Anzeichnen der Bohrlöcher. Achten Sie auf eine waagerechte Montage.

B) Die Wandhalterung Teil 1 (2) zusammen mit der Wandhalterung/Teil 2 (4) an der Rückseite des Lautsprechers anbringen und dabei die Schrauben (9) noch nicht fest anziehen. Den Lautsprecher wie gewünscht ausrichten und die Schrauben (9) fest anziehen.

C) Den Lautsprecher zusammen mit der bereits montierten Wandhalterung Teil 1 (2) mittels der Schrauben (5) an der Wandhalterung/Grundplatte (3) montieren. Auch hier die Schrauben zunächst nicht fest anziehen. Den Lautsprecher wie gewünscht ausrichten und die Schrauben (5) fest anziehen.

Wird der Lautsprecher ohne Wandhalter aufgestellt, sollten Sie die beigelegten Gummifüße auf die Unterseite der Box kleben (4 St. pro Box), um einen sicheren Stand zu gewährleisten.

Die Symbol X Lautsprecher sind IPX5 geprüft und weitgehend unempfindlich gegenüber Feuchtigkeit, so dass sie auch im Außenbereich und in Feuchträumen eingesetzt werden können. Um eine einwandfreie Funktion langfristig zu gewährleisten sollten Sie folgende Punkte beachten:

- Nicht längere Zeit direkter Sonneneinstrahlung und permanenter Feuchtigkeit (z. B. Regen) aussetzen.
- Nur bei Temperaturen zwischen 0 °C und +40 °C betreiben.

## GENERELLES ZUM ANSCHLIESSEN IHRER MAGNAT SYMBOL X LAUTSPRECHER

Zum Anschließen der Lautsprecher benötigen Sie spezielle im Fachhandel erhältliche Lautsprecherkabel. Um Klangverluste zu vermeiden, empfehlen wir für Kabellängen bis 3 m einen Kabelquerschnitt von mindestens 1,5 mm<sup>2</sup>, besser 2,5 mm<sup>2</sup>, bei größeren Längen mindestens 2,5 mm<sup>2</sup> oder 4 mm<sup>2</sup>.

Der Verstärker bzw. der Receiver sollte grundsätzlich ausgeschaltet sein, bis alle Verbindungen hergestellt sind. Die Lautsprecher sollten sich, um die richtigen Kabellängen abmessen zu können, auf ihren angedachten Positionen befinden, siehe Kapitel „Aufstellen der Magnat-Lautsprecher“. Für beide Kanäle sollte die gleiche Kabellänge verwendet werden.

Isolieren Sie nun die Enden der Kabel auf einer Länge von 10 – 15 mm ab. Die Enden werden verdreht - das ist besser als sie zu verzinnen - in die Klemmen eingeführt und festgeschraubt.

Achten Sie bitte beim Anschließen der Kabel unbedingt auf die phasenrichtige Polung, d.h. es müssen die schwarzen (-)Klemmen der Lautsprecher mit den (-)Klemmen des Verstärkers verbunden werden und die roten (+) Klemmen der Lautsprecher entsprechend mit den (+)Klemmen des Verstärkers. Bei handelsüblichen Lautsprecherkabeln ist, um ein phasenrichtiges Anschließen zu erleichtern, eine Kabelader geriffelt oder durch einen Farbstreifen markiert.

Überprüfen Sie noch einmal, dass die Kabel richtig fest sitzen und sich kein Kurzschluss etwa durch abstehende Drähtchen gebildet hat. Dies wäre für den angeschlossenen Verstärker sehr gefährlich.

### TIPPS ZUR VERMEIDUNG VON REPARATURFÄLLEN

Alle Magnat-Lautsprecher sind auf bestmöglichen Klang abgestimmt, wenn sich die Klangregler in Mittelstellung befinden, d.h. bei linearer Wiedergabe des Verstärkers. Bei stark aufgedrehten Klangreglern wird dem Tieftöner und/oder Hochtöner vermehrt Energie zugeführt, was bei hohen Lautstärken zu deren Zerstörung führen kann.

Sollten Sie einen Verstärker besitzen, der eine wesentlich höhere Ausgangsleistung besitzt, als bei den Boxen an Belastbarkeit angegeben ist, können brachiale Lautstärken zur Zerstörung der Lautsprecher führen - was aber recht selten vorkommt.

Verstärker mit schwacher Ausgangsleistung jedoch können schon bei mittleren Lautstärken den Boxen gefährlich werden, weil sie viel schneller übersteuert werden können als kräftige Verstärker. Diese Übersteuerung verursacht deutlich messbare und hörbare Verzerrungen, die äußerst gefährlich für Ihre Lautsprecher sind.

Bitte achten Sie deshalb bei der LautstärkeEinstellung auf Verzerrungen - und drehen Sie dann sofort leiser. Wer gerne laut hört, sollte darauf achten, dass der Verstärker zumindest die Ausgangsleistung aufbringt, mit der die Boxen belastet werden können.

### IM ALLGEMEINEN...

können Verstärker, Tuner und CD-Player - nicht nur bei preiswerten Produkten – nicht hörbare, hochfrequente Schwingungen erzeugen. Sollten Ihre Hochtöner bei leiser bis mittlerer Lautstärke ausfallen, lassen Sie bitte Ihre Anlage vom Fachmann daraufhin überprüfen.

### PFLEGE

Reinigen Sie das Gehäuse am besten mit einem milden Haushaltsreiniger. Verwenden Sie auf keinen Fall Möbelpolitur o. ä.!

### TECHNISCHE DATEN

	<b>Symbol X 130</b>	<b>Symbol X 160</b>
Prinzip:	2 Wege Bassreflex	2 Wege Bassreflex
Belastbarkeit:	90 / 200 Watt	110 / 220 Watt
Impedanz:	4 – 8 Ohm	4 – 8 Ohm
Frequenzbereich:	34 – 36.500 Hz	30 – 36.500 Hz
Empfohlene Verstärkerleistung:	20 – 200 Watt	20 – 225 Watt
Wirkungsgrad (1Watt / 1m):	90 dB	92 dB
Schutzklasse:	IPX 5	IPX 5
Maße (BxHxT) ohne Wandhalter:	151 x 249 x 197 mm	186 x 310 x 242 mm
Gewicht (inkl. Wandhalter):	2,4 kg	3,3 kg

Technische Änderungen vorbehalten.

### Zubehör

Wandhalter, Befestigungsmaterial

### Besonderheiten

Dynamische Überlastsicherung, IPX5 zertifiziert (geeignet für Feuchträume und Außenbereich)

Dear MAGNAT Customer,

Congratulations on your fine new loudspeakers and thank you very much for choosing MAGNAT! You have made an excellent choice. The high-quality speakers produced by MAGNAT are renowned all over the world.

Please study the instructions and information below carefully before using your new loudspeakers.

## THE FOLLOWING PARTS ARE INCLUDED IN THE SCOPE OF DELIVERY:

1. Symbol X loudspeakers (2 pcs.)
2. Wall bracket part 1 (2 pcs.)
3. Wall bracket part 2 (2 pcs.)
4. Wall bracket base plate (2 pcs.)
5. Hexagon socket screw M5 x 45 mm (4 pcs.)
6. Washer (4 pcs.)
7. Fastening screw 4 x 53 mm (6 pcs.)
8. Plug 8 x 40 mm (6 pcs.)
9. Hexagon socket screw M5 x 21 mm (4 pcs.)
10. Washer (4 pcs.)
11. Hex Key 4 mm
12. Rubber feet (8 pcs.)

## POSITIONING YOUR MAGNAT SYMBOL X SPEAKERS FOR OPTIMUM PERFORMANCE

### Stereo reproduction

Reproduction of stereo sound requires two loudspeakers, which are sometimes supported with an additional subwoofer. The speakers are generally referred to as the left and right speakers or the left and right channels. They should be located in front of and to the left and right of your listening position.

In the ideal configuration the speakers and the listening position should form an equilateral triangle, which is known as the "stereo triangle" (Fig. 1). When the left and right speakers are the same distance from the listening position their sound arrives at the same time, resulting in a harmonious, natural music reproduction.

It is also best to position the loudspeakers in the part of the room containing the most "hard", acoustically reflective surfaces – for example in front of a wall or windows. The sound from the speakers should be directed from the "hard part" of the room into the "soft part" – i.e. the area containing the most carpets, couches and other sound-absorbing furniture and materials. There should be a clear line of sight between the loudspeakers and the listening position. Any sound-absorbing or reflecting obstacles in the path will distort the music.

Fig. 2 shows the function of the wall bracket and how to mount it.

Please note that the speakers can also be mounted horizontally. In this case, the Magnat logo on the grille can be rotated by 90°. Pull the logo forwards slightly and rotate it in the desired direction.

### Mounting

A) Secure the wall bracket/base plate (3) to the wall by using the wall plugs (8) and screws (7) supplied. Use the wall bracket as a template to mark out the drill holes. When doing this, make sure everything is horizontal.

B) Secure the wall bracket (part 1) (2) together with the wall bracket (part 2) (4) to the rear of the speaker; do not tighten the screws (9) yet. Align the speaker as desired and tighten the screws (9).

C) Secure the speaker together with the already mounted wall bracket (part 1) (2) to the wall bracket/base plate (3) by using the screws (5). Do not tighten the screws initially here either. Align the speaker as desired and tighten the screws (5).

To ensure stability, the supplied rubber feet should be attached to the bottom of the box (four per box) if the loudspeakers are used without wall brackets.

The Symbol X loudspeakers are IPX5 proofen and widely resistant to moisture so that they may also be used outdoors and in damp rooms. Observe the following points in order to ensure perfect functioning over the long-term:

- Do not expose to direct sunlight and permanent humidity (e.g. rain) for extended periods of time.
- Only use at temperatures ranging between 0 °C and +40 °C.

## GENERAL INFORMATION ABOUT CONNECTING YOUR MAGNAT SYMBOL X LOUDSPEAKERS

Please always use good quality loudspeaker connection cable from an audio dealer. To prevent impairment of sound quality we recommend cables with cross-sections of at least 1.5 mm<sup>2</sup>, better 2.5 mm<sup>2</sup> for lengths up to 3 m and at least 2.5 mm<sup>2</sup> or 4 mm<sup>2</sup> for longer lengths.

Always turn off the amplifier or receiver before connecting or disconnecting loudspeaker cables. Place the loudspeakers in their planned positions and cut the cables to the right length (see Positioning Your Magnat Symbol X loudspeakers above). The cables for both channels should always be exactly the same length.

Strip 10 – 15 mm of insulation from the ends of the cables. Twist the ends – this is much better than tinning them with solder – insert them in the terminals and tighten the terminal screws firmly.

**IMPORTANT:** For good sound the cables must be connected so that the speakers are “in phase”. This means that the black negative terminals on the speakers (-) must be connected to the negative (-) terminals on the amplifier, the positive (+) speaker terminals to the positive (+) amplifier terminals. To make this easier one wire of most speaker cables is marked with a coloured strip or a ridge in the insulation.

Before switching on the system double-check all your connections and make sure that the terminal screws are tight and that there are no short circuits caused by stray wire filaments – this could cause serious damage to your amplifier!

## HOW TO AVOID DAMAGE TO YOUR VALUABLE SPEAKERS

All MAGNAT loudspeakers are designed and built for optimum sound reproduction with the tone controls in the central position – i.e. with “linear” amplifier output. Turning up the bass and treble controls too far delivers more power to the woofers and/or tweeters, and at high volumes this can actually destroy the speaker units!

If the output of your amplifier is significantly higher than the rated power handling capacity of your speakers extremely high volumes can physically destroy your speakers. This doesn’t actually happen often but you should be aware that it is possible.

Weak amplifiers with low output ratings can actually be more dangerous for your speakers at medium volumes because weak amplifiers may overload much faster than powerful ones and this causes measurable and audible distortion, which is extremely dangerous to your loudspeakers.

Always turn the volume down immediately as soon as you hear distortion! If you like listening to loud music make sure that your amplifier can deliver at least as much power as the speakers’ power-handling rating.

## THE SOUND YOU CAN’T HEAR...

Amplifiers, tuners and CD/DVD players can all produce inaudible high-frequency signals – and this doesn’t only apply to cheap products. If your tweeters fail at low or medium volumes you should have a qualified technician check your system components for dangerous inaudible signals.

## MAINTENANCE

The surface is best cleaned with a mild household cleaner. On no account use furniture polish or similar products.

## SPECIFICATIONS

	<b>Symbol X 130</b>	<b>Symbol X 160</b>
Principle:	2-way bass reflex	2-way bass reflex
Power-handling capacity:	90 / 200 watts	110 / 220 watts
Impedance:	4 – 8 ohms	4 – 8 ohms
Frequency response:	34 – 36.500 Hz	30 – 36.500 Hz
Recommended amplifier output:	20 – 200 watts	20 – 225 watts
Efficiency (1W / 1m):	90 dB	92 dB
Safety class:	IPX 5	IPX 5
Dimensions (WxHxD) without wall bracket:	151 x 249 x 197 mm	186 x 310 x 242 mm
Weight (incl. wall bracket):	2.4 kg	3.3 kg

Subject to technical change.

### Accessories

Wall bracket, fastening material

### Features

Dynamic overload protection, IPX 5 certified (suitable for damp rooms and outdoors)

Très cher client,

Félicitations: vous venez d'acquérir de nouvelles enceintes d'excellente qualité et nous vous remercions d'avoir choisi MAGNAT!  
Votre choix est excellent: les enceintes produites par MAGNAT ont en effet d'une réputation mondiale.

Pour obtenir les meilleurs résultats et éviter les accidents, lisez attentivement les instructions et respectez les consignes ci-jointes avant la mise en service de vos nouvelles enceintes.

## LES PIÈCES SUIVANTES SONT COMPRIS DANS LA LIVRAISON:

1. Haut-parleurs Symbol X (2 unités)
2. Support mural partie 1 (2 unités)
3. Support mural partie 2 (2 unités)
4. Support mural du support principal (2 unités)
5. Vis 6 pans creux M5 x 45 mm (4 unités)
6. Rondelle (4 unités)
7. Vis de fixation 4 x 53 mm (6 unités)
8. Cheville 8 x 40 mm (6 unités)
9. Vis 6 pans creux M5 x 21 mm (4 unités)
10. Rondelle (4 unités)
11. Clé 6 pans 4 mm
12. Pieds en caoutchouc (8 unités)

## EMPLACEMENT DE VOS ENCEINTES MAGNAT SYMBOL X POUR OBTENIR UNE PERFORMANCE OPTIMUM

### La reproduction stéréophonique

La reproduction stéréophonique nécessite deux enceintes, avec, parfois, l'appoint d'un subwoofer (un HP pour les basses extrêmes) supplémentaire. Les enceintes sont généralement appelées enceinte gauche et enceinte droite ou canal gauche et canal droit. Ils doivent être placés à l'avant, à gauche et à droite de votre emplacement d'écoute.

Dans la configuration idéale, les enceintes et l'emplacement d'écoute forment un triangle équilatéral, connu sous le nom de "triangle stéréo" (Fig. 1). Lorsque l'enceinte gauche et l'enceinte droite sont situées à la même distance de l'emplacement d'écoute, les sons qu'elles reproduisent vous parviennent en même temps, ce qui donne une reproduction musicale naturelle et harmonieuse.

Il est préférable de placer les enceintes dans la partie de la pièce qui contient les surfaces réfléchissantes les plus „dures“ au point de vue acoustique – par exemple face à un mur ou à des fenêtres. Le son fourni par les enceintes doit être orienté de "partie dure" vers la "partie douce" de la pièce – c'est-à-dire vers la zone où se trouvent les tapis, canapés et autres mobiliers ou matières qui absorbent le son. Les enceintes doivent être entièrement visibles depuis l'emplacement d'écoute. Tout obstacle capable d'absorber ou de réfléchir le son déformera les sons.

Le montage et le fonctionnement du support mural sont expliqués par le schéma numéro 2.

Veillez noter que les enceintes peuvent également être installées en orientation horizontale. Dans ce cas, le logo Magnat sur la grille peut être pivoté de 90°. Tirez légèrement le logo vers l'avant et tournez-le dans la direction souhaitée.

### Montage

- A) Fixez le support mural/plaque de base (3) au mur à l'aide des chevilles fournies (8) et des vis (7). Utilisez le support mural comme gabarit pour marquer les trous à percer. Veillez à l'horizontalité du montage.
- B) Placez le support mural partie 1 (2) et le support mural partie 2 (4) à l'arrière de l'enceinte sans serrer les vis (9). Orientez l'enceinte comme vous le souhaitez puis serrez les vis (9).
- C) À l'aide des vis (5), installez l'enceinte avec le support mural partie 1 (2) déjà en place sur le support mural/plaque de base (3). Ici encore, ne serrez pas immédiatement les vis. Orientez l'enceinte comme vous le souhaitez puis serrez les vis (5).

Si le haut-parleur est installé sans support mural, il est conseillé de coller les cales en caoutchouc fournies sur la partie inférieure de l'enceinte (4 unités par enceinte), afin d'assurer un positionnement stable.

Les haut-parleurs Symbole X sont testés IPX 5 et ne craignent en général pas l'humidité, ce qui vous permet de les installer à l'extérieur ou dans des endroits humides. Afin d'obtenir de façon durable un fonctionnement irréprochable, il vous est conseillé de tenir compte des points suivants:

- Ne pas laisser directement et longtemps exposé au soleil et protéger de l'humidité permanente (par exemple la pluie).
- N'utilisez que sous des températures entre 0 °C et +40 °C.

## RECOMMANDATIONS GÉNÉRALES SUR LE BRANCHEMENT DE VOS ENCEINTES MAGNAT SYMBOL X

Utilisez toujours des câbles de liaison de bonne qualité et spécifiques pour haut-parleurs que vous vous procurerez auprès d'un revendeur spécialisé. Pour éviter les pertes de qualité dues aux câbles, nous vous recommandons d'utiliser des câbles ayant une section d'au moins 1,5 mm<sup>2</sup>, mieux 2,5 mm<sup>2</sup> pour des longueurs inférieures à 3 m et d'au moins 2,5 mm<sup>2</sup> ou 4 mm<sup>2</sup> pour des longueurs supérieures à 3 m.



Avant de brancher ou de débrancher les câbles des enceintes, éteignez toujours votre amplificateur ou votre récepteur. Placez les enceintes aux emplacements prévus et coupez les câbles à la longueur correcte (voir le paragraphe Emplacement de vos enceintes Magnat Symbol X ci-dessus). Les câbles de chacun des canaux doivent avoir exactement de même longueur.

Dénudez l'isolant sur 10 à 15 mm à chaque extrémité des câbles. Torsadez les extrémités – cela vaut bien mieux que de souder – insérez les dans les bornes et serrez bien les vis.

**IMPORTANT** : Pour obtenir une bonne qualité sonore, les câbles doivent être reliés de telle manière que les enceintes soient "en phase". Ceci signifie que les bornes noires négatives (-) des enceintes doivent être reliées aux bornes négatives (-) de l'amplificateur, les bornes positives (+) des enceintes aux bornes positives (+) de l'amplificateur. Pour faciliter le branchement, un des fils de la plupart des câbles pour haut-parleurs est repéré à l'aide d'une bande colorée ou d'une nervure sur l'isolant.

Avant de mettre votre appareil en marche, vérifiez une nouvelle fois tous vos branchements, assurez-vous que les vis des bornes sont bien serrées et qu'aucun petit fil résiduel ne provoque de court circuit – ceci pourrait en effet être dangereux pour votre amplificateur!

## COMMENT ÉVITER D'ENDOMMAGER VOS ENCEINTES

Toutes les enceintes MAGNAT sont conçues et construites pour fournir une reproduction sonore optimale lorsque les commandes de tonalité sont en position centrale – c'est-à-dire lorsque la sortie de l'amplificateur est „linéaire". Si vous poussez les commandes de graves et d'aiguës trop loin, vous augmenterez la puissance fournie aux woofers et/ou aux tweeters; sous des niveaux élevés, ceci peut véritablement détruire les enceintes!

Si la puissance de sortie de votre amplificateur est bien plus importante que la puissance nominale que vos enceintes peuvent accepter, les crêtes de puissance soudaines peuvent les détruire.

Même si ce n'est pas fréquent dans la réalité, rappelez-vous que ceci peut toujours se produire. D'autre part, des amplificateurs dont la puissance de sortie est faible peuvent présenter un danger important pour vos enceintes à des volumes moyens. Ceci peut paraître étrange mais la raison est très simple: des amplificateurs de faible puissance sont bien plus rapidement surchargés que des amplificateurs puissants; cette surcharge provoque des distorsions mesurables et audibles, qui, pour vos enceintes, sont plus dangereuses que quoi que ce soit d'autre.

Dès que vous percevez une quelconque distorsion, baissez le volume immédiatement! Si vous aimez écouter de la musique à niveau élevé assurez-vous que votre amplificateur peut fournir au moins autant de puissance que puissance nominale de vos enceintes.

## EN GÉNÉRAL ...

Les amplificateurs, les tuners et les lecteurs de CD/DVD peuvent tous produire des sons inaudibles parce que leur fréquence est très élevée – et ceci ne vaut pas que pour les produits bon marché. Si vos tweeters tombent en panne alors que vous ne les utilisez qu'à des volumes faibles ou moyens, faites vérifier votre installation par un technicien qualifié qui recherchera les signaux inaudibles dangereux.

## PFLEGE

Reinigen Sie das Gehäuse am besten mit einem milden Haushaltsreiniger. Verwenden Sie auf keinen Fall Möbelpolitur o. ä.!

## SPÉCIFICATIONS TECHNIQUES

	<b>Symbol X 130</b>	<b>Symbol X 160</b>
Principe :	enceinte bass reflex à 2 voies	enceinte bass reflex à 2 voies
Puissance nominale :	90 / 200 W	110 / 220 W
Impédance :	4 – 8 ohm	4 – 8 ohm
Bande passante :	34 – 36.500 Hz	30 – 36.500 Hz
Puissance recommandée en sortie de l'amplificateur :	20 – 200 W	20 – 225 W
Efficacité (1W / 1m) :	90 dB	92 dB
Classe de protection :	IPX 5	IPX 5
Dimensions (LxHxP) sans support mural :	151 x 249 x 197 mm	186 x 310 x 242 mm
Poids (incl. support mural) :	2,4 kg	3,3 kg

Sous toutes réserves de modifications techniques.

### Accessoires

Support mural, matériau de fixation

### Particularités

Sécurité dynamique de surcharge, certifié IPX 5 (approprié pour des utilisations en endroits humides et à l'extérieur)

Geachte MAGNAT klant,

Allereerst hartelijk bedankt dat u gekozen heeft voor een MAGNAT product. Wij willen u hiermee graag feliciteren. Door deze verstandige keuze bent u de bezitter geworden van een kwaliteitsproduct dat wereldwijd erkend is.

Wij verzoeken u de volgende aanwijzingen aandachtig door te lezen voordat u uw luidsprekerboxen in gebruik neemt.

## DE VOLGENDE ONDERDELEN BEHOREN TOT DE OMVANG VAN DE LEVERING:

1. Symbol X luidspreker (2 stuks)
2. Wandhouder deel 1 (2 stuks)
3. Wandhouder deel 2 (2 stuks)
4. Wandhouder grondplaat (2 stuks)
5. Binnenzeskantschroef M5 x 45 mm (4 stuks)
6. Onderlegplaatje (4 stuks)
7. Bevestigingsschroef 4 x 53 mm (6 stuks)
8. Plug 8 x 40 mm (6 stuks)
9. Binnenzeskantschroef M5 x 21 mm (4 stuks)
10. Onderlegplaatje (4 stuks)
11. Zeskantsleutel 4 mm
12. Rubberen voeten (8 stuks)

## INSTALLEREN VAN DE MAGNAT SYMBOL PRO LUIDSPREKERBOXEN

### Stereo-geluidswaergave

Voor het weergeven van een stereo-opname zijn er twee luidsprekerboxen nodig, eventueel ondersteund door een subwoofer. Men spreekt van een linker- en rechterkanaal of een linker- en rechterluidspreker. De luidsprekerboxen moeten zich voor de luisterplek bevinden.

De luisterpositie is optimaal, als luidsprekerboxen en luisterplek een gelijkbenige driehoek vormen, de zogenaamde „stereodriehoek“, zie afb. 1. Doordat de linker- en de rechterluidspreker even ver van de luisterplek verwijderd zijn, worden de akoestische signalen op het juiste moment weergegeven en ontstaat er een natuurlijk, evenwichtig klankbeeld.

Ook is het gunstig de luidsprekerboxen te installeren in het akoestisch „harde gedeelte“ van de ruimte, dus bijv. voor een muur of voor het raam. Daarvandaan moeten de luidsprekerboxen het geluid uitstralen naar het „zachte gedeelte“ van de ruimte, dus naar dat gedeelte waar zich vloerbedekking, gestoffeerde meubels en andere geluiddempende inrichtingsobjecten bevinden. De luidsprekerboxen moeten vanaf de luisterplek te zien zijn. Obstatels die geluid absorberen of reflecteren, vervormen de klank.

Zie afbeelding 2 voor de montage en functie van de wandhouder.

U kunt de luidsprekers ook horizontaal plaatsen. U kunt dan het Magnat-logo op het rooster 90° draaien. Trek het logo een klein stukje uit en draai het in de gewenste richting.

### Montage

A) Bevestig de wandbeugelbasis (3) aan de wand met de meegeleverde pluggen (8) en schroeven (7). U kunt de wandbeugelbasis gebruiken als sjabloon om de boorgaten af te tekenen. Let erop dat u de basis waterpas monteert.

B) Monteer deel 1 van de wandbeugel (2) samen met deel 2 (4) aan de achterzijde van de luidspreker. Draai de schroeven (9) nog niet helemaal vast aan. Richt de luidspreker zoals u hem wilt hebben en draai de schroeven (9) vast.

C) Monteer de luidspreker, samen met het al gemonteerde deel 1 van de wandbeugel (2), met behulp van de schroeven (5) op de wandbeugelbasis (3). Draai ook nu de schroeven nog niet helemaal vast aan. Richt de luidspreker zoals u hem wilt hebben en draai de schroeven (5) vast.

Als de luidspreker zonder wandhouder wordt geplaatst, adviseren wij om de meegeleverde rubberen poten onder de box te lijmen (4 stuks per box). Daardoor wordt de zekere stand gegarandeerd.

De Symbol X luidsprekers zijn IPX5 getest en verregaand ongevoelig voor vocht en kunnen daarom ook buiten en in vochtige ruimten worden gebruikt. Om lang plezier van uw luidsprekers te hebben, neemt u a.u.b. de volgende punten in acht:

- Niet langere tijd bloot stellen aan direct zonlicht en permanent vocht (bv. regen).
- Gebruik de luidsprekers alleen bij temperaturen tussen 0 °C en +40 °C.

## ENKELE ALGEMENE OPMERKINGEN OVER HET AANSLUITEN VAN UW MAGNAT SYMBOL X LUIDSPREKERBOXEN

Voor het aansluiten van de luidsprekerboxen heeft u speciale bij de vakhandel verkrijgbare luidsprekerkabels nodig. Om klankverlies te voorkomen, adviseren wij voor kabels tot 3 m een kabeldiameter van minimaal 1,5 mm<sup>2</sup>, beter 2,5 mm<sup>2</sup> en voor langere kabels een kabeldiameter van minimaal 2,5 mm<sup>2</sup> of 4 mm<sup>2</sup>.

De versterker resp. receiver moet principieel uitgeschakeld blijven tot alle verbindingen tot stand zijn gebracht. Voor het afmeten van de juiste kabellengte moeten de luidsprekerboxen op hun uiteindelijke standplaats staan, zie het hoofdstuk „Installeren van de Magnat Symbol X luidsprekerboxen“. Voor beide kanalen moeten even lange kabels worden gebruikt.

Strip de kabels over een lengte van 10 – 15 mm af. De uiteinden worden getwist – dat is beter dan vertind – in de klemmen bevestigd en vastgeschroefd.

Let er bij het aansluiten van de kabels vooral op dat u de polen niet omdraait, d.w.z. de zwarte (-) klemmen van de luidsprekerboxen moeten verbonden worden met de (-) klemmen van de versterker en de rode (+) klemmen van de luidsprekerboxen met de (+) klemmen van de versterker. Om het aansluiten in fase te vergemakkelijken, is bij de meeste luidsprekerkabels één kabelader voorzien van een randje of gemarkeerd met een gekleurde streep.

Controleer tot slot nog eens of de kabels goed vastzitten en er geen kortsluiting is ontstaan, bijv. door uitstekende draadjes. Dit zou voor de aangesloten versterker bijzonder gevaarlijk zijn.

## TIPS OM DE NOODZAAK VAN REPARATIES TE VOORKOMEN

Alle MAGNAT-luidsprekerboxen zijn zodanig geconstrueerd dat de klank optimaal is als de klankregelaars in de middenstand staan, d.w.z. bij lineaire weergave van de versterker. Als de klankregelaars veel hoger worden gezet, gaat er meer energie naar de laagtonen- en/of de hogetonenluidspreker, waardoor deze bij een groot volume defect kunnen raken.

Als u in het bezit bent van een versterker die een veel groter uitgangsvermogen heeft dan dat waarmee de boxen belast kunnen worden, kunnen de luidsprekers bij een extreem volume defect raken – hoewel dit maar zelden voorkomt.

Versterkers met een gering uitgangsvermogen kunnen daarentegen al bij een middelmatig volume een risico vormen voor de boxen, omdat ze veel sneller overstuurd worden dan krachtige versterkers. Deze oversturing veroorzaakt duidelijk meetbare en hoorbare vervormingen, die bijzonder gevaarlijk zijn voor uw luidsprekers. Let er daarom bij het instellen van het volume op dat er geen vervorming optreedt en zet de regelaar zodra u hoort dat het geluid vervormd wordt, op een lagere stand. Wie het geluid van zijn installatie graag hard zet, moet ervoor zorgen dat de versterker minstens het uitgangsvermogen heeft waarmee de boxen belast kunnen worden.

## OVER HET ALGEMEEN...

kunnen versterkers, tuners en cd-spelers - dus niet alleen bij goedkope producten - niet hoorbare hoogfrequente trillingen genereren. Als uw hogetonenluidsprekers uitvallen terwijl het geluid zacht of in ieder geval niet hard staat, laat uw installatie dan door een vakman nakijken.

## ONDERHOUD

Gebruik voor het onderhoud van de vlakken een mild schoonmaakmiddel, hier dus absoluut geen meubelglansmiddel o.i.d. gebruiken.

## TECHNISCHE GEGEVENS

	<b>Symbol X 130</b>	<b>Symbol X 160</b>
Configuratie:	2-weg basreflex	2-weg basreflex
Belastbaarheid:	90 / 200 Watt	110 / 220 Watt
Impedantie:	4 – 8 Ohm	4 – 8 Ohm
Frequentiebereik:	34 – 36.500 Hz	30 – 36.500 Hz
Aanbevolen versterkervermogen:	20 – 200 Watt	20 – 225 Watt
Bruikbare gevoeligheid (1W / 1m):	90 dB	92 dB
Beschermingsklasse:	IPX 5	IPX 5
Afmetingen (BxHxD) zonder muurbeugel:	151 x 249 x 197 mm	186 x 310 x 242 mm
Gewicht (incl. muurbeugel):	2,4 kg	3,3 kg

Technische wijzigingen voorbehouden.

### Toebehoren

Wandhouder, bevestigingsmateriaal

### Bijzonderheden

Dynamische beveiliging tegen overbelasting, IPX 5 gecertificeerd (geschikt voor vochtige ruimten en het gebruik aan de open lucht)

Egregio cliente MAGNAT,

innanzi tutto La ringraziamo per aver scelto un prodotto MAGNAT. Ci congratuliamo con Lei. Scegliendo questo prodotto ha acquistato un articolo di qualità riconosciuto in tutto il mondo.

La preghiamo di leggere attentamente le seguenti indicazioni prima di mettere in funzione gli altoparlanti.

### NELLA FORNITURA SONO CONTENUTI I SEGUENTI PEZZI:

1. Altoparlanti Symbol X (2 pezzi)
2. Supporto da parete parte 1 (2 pezzi)
3. Supporto da parete parte 2 (2 pezzi)
4. Piastra base supporto da parete (2 pezzi)
5. Vite ad esagono incassato M5 x 45 mm (4 pezzi)
6. Rondella (4 pezzi)
7. Vite di fermo 4 x 53 mm (6 pezzi)
8. Spina 8 x 40 mm (6 pezzi)
9. Vite ad esagono incassato M5 x 21 mm (4 pezzi)
10. Rondella (4 pezzi)
11. Chiave esagonale 4 mm
12. Piedini di gomma (8 pezzi)

### INSTALLAZIONE DEGLI ALTOPARLANTI MAGNAT SYMBOL X

#### Funzionamento stereo

Per la riproduzione di una registrazione stereo sono necessari due altoparlanti eventualmente supportati da un subwoofer. Si parla di canale sinistro e destro e/o di altoparlanti. Gli altoparlanti si devono trovare davanti al punto d'ascolto.

Si ottiene la posizione d'ascolto ottimale quando gli altoparlanti ed il punto d'ascolto formano un triangolo isoscele, il cosiddetto „triangolo stereo“, vedere fig. 1. Posizionando l'altoparlante sinistro e quello destro alla stessa distanza dal punto d'ascolto, i segnali acustici sono in fase e viene generato uno spettro acustico naturale e bilanciato.

Inoltre è meglio collocare gli altoparlanti nella „parte acusticamente più rigida“ del locale, come per es. davanti ad una parete o davanti alle finestre. Da questa posizione gli altoparlanti diffondono il suono nella „parte morbida“ del locale, cioè dove vi sono tappeti, mobili imbottiti ed altri elementi d'arredo insonorizzanti. Gli altoparlanti devono essere visibili dal punto d'ascolto. Ostacoli fonoassorbenti o riflettenti producono distorsioni del suono.

Il montaggio e la funzione del supporto da parete sono illustrati nella figura 2.

Si consideri inoltre che gli altoparlanti possono essere montati anche in posizione orizzontale. In questo caso è possibile ruotare di 90 gradi il logo Magnat presente sulla mascherina. Per farlo, è sufficiente tirare leggermente in avanti il logo e poi ruotarlo nella direzione desiderata.

#### Montaggio

- A) Fissare alla parete il supporto/la base (3) utilizzando i tasselli (8) e le viti (7) forniti in dotazione. Il supporto da parete può servire da sagoma per contrassegnare la posizione dei fori. Prestare attenzione al montaggio orizzontale.
- B) Apporre il componente 1 del supporto da parete (2) insieme al relativo componente 2 (4) al retro dell'altoparlante senza però serrare ancora le viti (9). Orientare l'altoparlante nella posizione desiderata, quindi serrare le viti (9).
- C) Utilizzando le viti (5), fissare al supporto/base (3) l'altoparlante a cui è già stato montato il componente 1 del supporto da parete (2). Anche in questo caso, non serrare subito troppo le viti. Orientare l'altoparlante nella posizione desiderata, quindi serrare le viti (5).

Se l'altoparlante viene installato senza supporto da parete, si dovrebbero applicare i piedini di gomma acclusi, sul lato inferiore della cassa (4 pezzi per cassa) per garantire una maggiore stabilità.

Gli altoparlanti Symbol X sono approvati IPX 5 e non sono generalmente sensibili all'umidità, cosicché possono essere utilizzati anche all'esterno o in ambienti umidi. Per garantire un funzionamento perfetto a lungo termine occorre attenersi alle seguenti indicazioni:

- Non esporre per lungo tempo ai raggi diretti del sole e ad umidità permanente (per es. pioggia).
- Mettere in funzione solo in presenza di temperature tra 0 °C e +40 °C .

### INDICAZIONI GENERALI PER IL COLLEGAMENTO DEGLI ALTOPARLANTI MAGNAT SYMBOL X

Per il collegamento degli altoparlanti sono necessari cavi speciali normalmente reperibili nei negozi specializzati. Per evitare dispersioni di suono, si consigliano cavi di lunghezza fino a 3 m e con una sezione trasversale di almeno 1,5 mm<sup>2</sup> (migliore 2,5 mm<sup>2</sup>), per lunghezze maggiori di almeno 2,5 mm<sup>2</sup> o 4 mm<sup>2</sup>.

L'amplificatore e/o il ricevitore devono rimanere scollegati finché non sono stati effettuati tutti i collegamenti. Gli altoparlanti devono trovarsi nella posizione in cui si prevede d'installarli per potere tagliare i cavi della lunghezza corretta, vedere capitolo „Installazione degli altoparlanti Magnat“. Per entrambi i canali devono essere utilizzati cavi della stessa lunghezza.

Isolare le estremità dei cavi per una lunghezza di 10 – 15 mm. Le estremità devono essere ritorte, è meglio che stagnarle, quindi vanno introdotte nei morsetti ed avvitate.

Quando si collegano i cavi fare attenzione alla corretta polarizzazione, cioè i morsetti neri (-) degli altoparlanti devono essere collegati ai morsetti (-) dell'amplificatore ed i morsetti rossi (+) degli altoparlanti ai morsetti (+) dell'amplificatore. Nei normali cavi per altoparlanti in commercio, per facilitare il corretto collegamento in fase, un filo del cavo è rigato o contrassegnato con una striscia colorata.

Controllare ancora una volta che i cavi siano collegati saldamente e che non abbiano formato un cortocircuito con fili sporgenti. Questo sarebbe estremamente pericoloso per l'amplificatore collegato.

## SUGGERIMENTI PER EVITARE GUASTI

La regolazione ottimale dei toni degli altoparlanti MAGNAT si ottiene con i regolatori in posizione centrale, cioè con una riproduzione lineare dell'amplificatore. Se i regolatori sono stati spostati di molto, viene trasmessa maggiore energia ai tweeter e/o ai woofer provocando la loro distruzione se si utilizza un volume alto.

Se si possiede un amplificatore con una potenza d'uscita notevolmente superiore rispetto alla potenza massima delle casse, i volumi molto alti possono provocare la distruzione degli altoparlanti, il che però accade molto raramente.

Tuttavia amplificatori con una bassa potenza d'uscita possono diventare pericolosi per le casse già con volumi medi, perché possono essere sovraccaricati molto più rapidamente degli amplificatori potenti. Questa sovraccarica provoca distorsioni chiaramente misurabili ed avvertibili che sono estremamente pericolose per gli altoparlanti.

Fare quindi attenzione alle distorsioni quando si imposta il volume e, se vengono avvertite, abbassarlo subito. Se si preferisce tenere il volume alto, fare attenzione che l'amplificatore abbia almeno una potenza d'uscita accettabile per le casse.

## IN GENERALE ...

gli amplificatori, i sintonizzatori ed i lettori CD, non solo quelli economici, possono generare oscillazioni non udibili, ad alta frequenza. Qualora i tweeter non funzionassero a volume basso o medio, fare controllare l'impianto ad un tecnico.

## PULIZIA

Utilizzare per la pulizia delle superfici un detergente delicato, non utilizzare quindi alcun prodotto per la pulizia dei mobili o sim.

## DATI TECNICI

	<b>Symbol X 130</b>	<b>Symbol X 160</b>
Configurazione:	bassreflex 2 vie	bassreflex 2 vie
Potenza max.:	90 / 200 Watt	110 / 220 Watt
Impedenza:	4 – 8 Ohm	4 – 8 Ohm
Gamma di frequenze:	34 – 36.500 Hz	30 – 36.500 Hz
Potenza amplificatore consigliata:	20 – 200 Watt	20 – 225 Watt
Rendimento (1Watt / 1m):	90 dB	92 dB
Classe di protezione:	IPX 5	IPX 5
Dimensioni (largh x alt x prof) senza supporto da parete:	151 x 249 x 197 mm	186 x 310 x 242 mm
Peso (incl. supporto da parete):	2,4 kg	3,3 kg

In riserva di apportare modifiche tecniche.

### Accessori

Supporto da parete, materiale di fissaggio

### Particolarità

Dispositivo di protezione dinamico contro i sovraccarichi, certificato IPX 5 (adatto anche per ambienti umidi ed esterni)

Muy estimado cliente de MAGNAT:

En primer lugar, quisiéramos agradecerle por haber optado por un producto de MAGNAT. Por nuestra parte deseamos felicitarle muy cordialmente. Gracias a su prudente selección es usted propietario de un producto de calidad renombrado en todo el mundo.

Sírvase leer atentamente las siguientes advertencias antes de la puesta en servicio de sus altavoces.

### **LAS SIGUIENTES PIEZAS FORMAN PARTE DEL SUMINISTRO:**

1. Altavoz Symbol X (2 unidades)
2. Soporte de pared parte 1 (2 unidades)
3. Soporte de pared parte 2 (2 unidades)
4. Placa básica do soporte de pared (2 unidades)
5. Tornillos de hexágono interior M5 x 45 mm (4 unidades)
6. Arandela (4 unidades)
7. Tornillos de fijación 4 x 53 mm (6 unidades)
8. Tacos 8 x 40 mm (6 unidades)
9. Tornillos de hexágono interior M5 x 21 mm (4 unidades)
10. Arandela (4 unidades)
11. Llave hexagonal de 4 mm
12. Pies de goma (8 unidades)

### **EMPLAZAMIENTO DE LOS ALTAVOCES MAGNAT SYMBOL X**

#### **Modo estereofónico**

Para la reproducción de una grabación estereofónica se necesitan dos altavoces, tal vez apoyados por un subwoofer. Suele hablarse de canal o altavoz izquierdo y derecho. Los altavoces deben hallarse delante del lugar de escucha.

La posición óptima de escucha viene dada si los altavoces y el lugar de escucha forman un triángulo isósceles, el llamado „triángulo estereofónico“ (véase la figura 1). Gracias a la distancia idéntica de los altavoces izquierdo y derecho al lugar de escucha, las señales acústicas se reproducen simultáneamente, formándose un patrón sonoro natural y equilibrado.

Además conviene emplazar los altavoces en la parte acústicamente „dura“ de la habitación, es decir delante de una pared o delante de las ventanas. Desde allí, los altavoces deben radiar a la parte „blanda“ de la habitación, es decir, donde se encuentren alfombras, muebles tapizados u otros muebles absorbedores del sonido. Entre los altavoces y el lugar de escucha debe haber posibilidad de contacto visual. Los obstáculos absorbedores del sonido y reflectores falsifican el sonido.

La ilustración número 2 le explica detalladamente el montaje y la función del soporte de pared.

Rogamos tenga en cuenta que los altavoces también pueden montarse en posición horizontal. En este caso, el logotipo de Magnat en la rejilla puede girarse 90°. Tire del logotipo ligeramente hacia adelante y gírelo en la dirección deseada.

#### **Montaje**

- A) Fije el soporte de pared/placa base (3) en la pared con los tacos (8) y tornillos (7) suministrados. Use el soporte de pared como plantilla para marcar los agujeros de perforación. Preste atención en caso de montaje horizontal.
- B) Fije el soporte de pared/pieza 1 (2) junto con el soporte de pared/pieza 2 (4) en la parte posterior del altavoz, dejando los tornillos (9) sin apretar. Oriente el altavoz como desee y apriete los tornillos (9).
- C) Monte el altavoz junto con el soporte de pared/pieza 1 (2) ya montado, en el soporte de pared/placa base (3) con los tornillos (5). En este caso, no apriete tampoco firmemente los tornillos al principio. Oriente el altavoz como desee y apriete los tornillos (5).

Se o altifalante seja instalado sem o suporte para parede, os pés de borracha fornecidos deveriam ser colados na parte de baixo da caixa (4 unidades por box), a fim de garantir uma distância segura.

Los altavoces Symbol X tienen una clasificación IPX5 y son en gran medida insensibles a la humedad, lo que los hace adecuados para entornos exteriores y húmedos. Para garantizar un funcionamiento sin problemas a largo plazo, deberá seguir las siguientes recomendaciones:

- No exponer durante mucho tiempo a la luz directa del sol ni a una humedad permanente (p.ej. a la lluvia).
- Utilizar solamente a una temperatura entre 0 °C e +40 °C.

### **INFORMACIÓN GENERAL SOBRE LA CONEXIÓN DE SUS ALTAVOCES MAGNAT SYMBOL X**

Para la conexión de los altavoces necesita cables especiales para altavoces obtenibles en el comercio especializado. Para evitar pérdida de sonido, conviene utilizar longitudes de cable hasta 3 m con una sección de cable mínima de 1,5 mm<sup>2</sup> (mejor 2,5 mm<sup>2</sup>), en las longitudes mayores por lo menos 2,5 mm<sup>2</sup> o 4 mm<sup>2</sup>.

El amplificador o bien el receptor en principio debe estar desconectado hasta que se hayan establecido todas las conexiones.

Los altavoces deben hallarse, a fin de poder medir las longitudes de cable correctas, en sus posiciones previstas (véase el capítulo „Emplazamiento de los altavoces Magnat“). Para ambos canales debe emplearse la misma longitud de cable.

Desaisle luego los extremos de los cables en una longitud de 10 – 15 mm. Los extremos son retorcidos (preferible al método de estañar), se introducen en los bornes y se atornillan.

Es imprescindible, en la conexión de los cables, prestar atención a la polaridad correcta, es decir que los bornes negros (-) de los

altavoces deben unirse a los bornes (-) del amplificador y los bornes rojos (+) de los altavoces a los bornes (+) del amplificador. En los cables de altavoz corrientes en el comercio y para facilitar la conexión con fases correctas, hay un conductor de cable estriado, mientras que el otro está marcado por una tira de color.

Vuelva a comprobar que los cables estén asentados correctamente y que no haya cortocircuito, por ejemplo a causa de un alambre separado. Esto sería muy peligroso para el amplificador conectado.

## AVISOS PARA EVITAR REPARACIONES

Todos los altavoces de MAGNAT han sido adaptados para un sonido óptimo cuando los controladores del sonido se encuentran en su posición céntrica, es decir en la reproducción lineal del amplificador. En caso de controladores del sonido subidos a altos valores, habrá un suministro excesivo de energía al altavoz de sonidos bajos y/o al altavoz de sonidos agudos, lo que en caso de volúmenes altos puede inducir a su destrucción.

Si posee un amplificador con una potencia de salida muy superior de la resistencia indicada en los altavoces, los volúmenes excesivos pueden inducir a la destrucción de los altavoces (lo que suele ocurrir raras veces).

Sin embargo, los amplificadores con una baja potencia de salida pueden ser peligrosos para los altavoces ya con volúmenes medios, dado que son sobreexcitados mucho más rápidamente que altavoces potentes. Dicha sobreexcitación provoca distorsiones claramente mensurables y audibles, sumamente peligrosas para sus altavoces.

Por favor, preste atención en el ajuste del volumen a distorsiones y reduzca el volumen sin demora. Quien prefiere los volúmenes altos debe prestar atención a que el amplificador posea al menos la potencia de salida soportable por los altavoces.

## POR LO GENERAL...

los amplificadores, sintonizadores y lectores de discos compactos, no sólo los productos de precio económico, son capaces de oscilaciones audibles y de altas frecuencias. Si sus altavoces de sonidos agudos fallan en caso de un volumen bajo a medio, debe hacer comprobar la instalación por un técnico.

## LIMPIEZA

Se recomienda limpiar las superficies con un producto de limpieza suave; no utilice en ningún caso limpiamuebles o productos similares.

## DATOS TÉCNICOS

	<b>Symbol X 130</b>	<b>Symbol X 160</b>
Configuración:	Reflejo bajo de 2 vías	Reflejo bajo de 2 vías
Resistencia:	90 / 200 vatios	110 / 220 vatios
Impedancia:	4 – 8 ohmios	4 – 8 ohmios
Gama de frecuencias:	34 – 36.500 Hz	30 – 36.500 Hz
Potencia recomendada del amplificador:	20 – 200 vatios	20 – 225 vatios
Rendimiento (1vatio / 1m):	90 dB	92 dB
Clase de protección:	IPX 5	IPX 5
Dimensiones (an. x al. x pr.) sin soporte de pared:	151 x 249 x 197 mm	186 x 310 x 242 mm
Peso (incl. soporte de pared):	2,4 kg	3,3 kg

Reservado el derecho de realizar cambios técnicos.

### Acessórios

Soporte de pared, material de fijación

### Características especiales

Una dinámica protección contra sobrecargas, certificado IPX 5 (también puede utilizarse en espacios de gran humedad y en exteriores)

Prezado cliente da MAGNAT,

Em primeiro lugar, muito obrigado pela aquisição de um produto da MAGNAT. Gostaríamos de parabenizá-lo por esta decisão. Esta sua decisão inteligente faz com que seja agora proprietário de um produto de qualidade reconhecida mundialmente.

Por favor, leia cuidadosamente as instruções a seguir antes de utilizar as colunas pela primeira vez.

### LAS SIGUIENTES PIEZAS FORMAN PARTE DEL SUMINISTRO:

1. Altavoces Symbol X (2 Unids.)
2. Suporte para parede parte 1 (2 Unids.)
3. Suporte para parede parte 2 (2 Unids.)
4. Placa básica do suporte para parede (2 Unids.)
5. Tornillos de hexágono interior M5 x 45 mm (4 Unids.)
6. Arruela (4 Unids.)
7. Tornillos de fijación 4 x 53 mm (6 Unids.)
8. Tacos 8 x 40 mm (6 Unids.)
9. Tornillos de hexágono interior M5 x 21 mm (4 Unids.)
10. Arruela (4 Unids.)
11. Llave hexagonal de 4 mm
12. Pés de Borracha (8 Unids.)

### INSTALAÇÃO DAS COLUNAS MAGNAT SYMBOL X

#### Modo estéreo

Para reproduzir som estéreo são preciso dois altifalantes, eventualmente acompanhados por um subwoofer. Canal direito e canal esquerdo significam altifalante esquerdo e altifalante direito, respectivamente. As colunas devem ser colocadas em frente do lugar onde se encontra a pessoa que escuta a música.

A posição óptima de audição obtém-se quando se forma entre a posição da pessoa que escuta a música e as duas colunas um triângulo isósceles, chamado o "triângulo estéreo" (ver imagem 1). Graças à distância idêntica entre ambos os altifalantes e o ouvido, os sinais acústicos são recebidos no momento certo, constituindo assim um som natural e equilibrado.

Além disso é recomendável instalar as colunas do lado „duro“, em termos acústicos, do quarto, por exemplo em frente de uma parede ou debaixo das janelas. Desta posição, os altifalantes devem emitir o som para o lado „mole“ do quarto, ou seja, onde se encontram móveis, tapetes ou outra mobília que amortece o som. Convém que haja contacto visual entre a pessoa que escuta a música e os altifalantes.

A montagem e a função do suporte para parede são esclarecidas na figura 2.

Note que os altifalantes também podem ser montados na horizontal. Nesse caso, é possível rodar o logótipo Magnat na grelha em 90°. Puxe o logótipo ligeiramente para a frente e rode na direção pretendida.

#### Montagem

- A) Fixe o suporte de parede/placa base (3) com as buchas (8) fornecidas e os parafusos (7) à parede. Use o suporte de parede como molde para marcar os furos. Certifique-se que a montagem fica na horizontal.
- B) Coloque o suporte de parede parte 1 (2) juntamente com o suporte de parede/parte 2 (4) na parte de trás do altifalante, sem apertar ainda os parafusos (9) com firmeza. Alinhe o altifalante como pretender e aperte os parafusos (9).
- C) Monte o altifalante juntamente com o suporte de parede parte 1 (2) já montado com os parafusos (5) no suporte de parede/placa base (3). Também aqui não deve apertar logo com firmeza os parafusos. Alinhe o altifalante como pretender e aperte os parafusos (5).

Se o altifalante seja instalado sem o suporte para parede, os pés de borracha fornecidos deveriam ser colados na parte de baixo da caixa (4 unidades por box), a fim de garantir uma distância segura.

Os altifalantes símbolo X são testados em termos de IPX5 e bastante resistentes à humidade, de modo a poderem ser usados também no exterior e em espaços húmidos. A fim de garantir em longo prazo um funcionamento perfeito, deveriam ser observados os seguintes pontos:

- Não expor diretamente por muito tempo aos raios do sol e à umidade permanente (por exemplo chuva).
- Póngalo en funcionamiento sólo a temperaturas de entre 0 °C y +40 °C.

### AVISOS GERAIS PARA A LIGAÇÃO DAS SUAS COLUNAS MAGNAT SYMBOL X

Para ligar as suas colunas, utilize cabo de altifalante comercializado em lojas especializadas. No sentido de evitar perdas da qualidade do som recomendamos usar cabos com uma secção de, no mínimo, 1,5mm<sup>2</sup> (melhor 2,5mm<sup>2</sup>) para cabos de ligação até 3 m de comprimento. Se o cabo de ligação for mais comprido, a secção deveria ser não inferior a 2,5mm<sup>2</sup> ou 4mm<sup>2</sup>.

Deixe o amplificador e/ ou sintonizador desligado até estabelecer todas as ligações das colunas. As colunas deveriam estar já nas suas posições definitivas para poder determinar o cumprimento dos cabos de ligação. Ver também o capítulo „Instalação das Colunas Magnat“. Utilize para ambos os canais cabos do mesmo comprimento.

Corte o isolamento dos fios de ambas as pontas num comprimento de 10 – 15 mm. Enrole os fios das pontas em vez de soldá-los, e fixe-os nos bornes previstos.



Por favor, tenha cuidado para ligar os fios do cabo aos seus respectivos pólos, ou seja, ligar os bornes pretos (-) das colunas aos bornes pretos do amplificador (-) e bornes vermelhos (+) das colunas aos bornes vermelhos (+) do amplificador. Os cabos de altifalante disponíveis no comércio em geral possuem fios de cores ou textura diferentes para facilitar a ligação.

Verifique novamente se os cabos estão firmemente ligados e que não possam provocar um curto.- circuito, por exemplo por alguns fios expostos. Isto seria muito perigoso para o amplificador!

## SUGESTÕES PARA EVITAR AVARIAS

Todos os altifalantes MAGNAT transmitem o melhor som possível quando os reguladores se encontram na posição central, ou seja, na reprodução linear do amplificador. Com os reguladores ajustados em valor demasiadamente alto, os altifalantes de graves e agudos recebem mais energia, o que, em caso de volume alto, pode provocar a destruição dos mesmos.

Caso possua um amplificador que tenha uma potência de saída muito maior do que a capacidade indicada para os altifalantes, pode ocorrer que um volume muito alto venha a causar a danificação dos altifalantes. Isto, porém, ocorre somente esporadicamente.

Entretanto, amplificadores com baixa potência de saída já podem ser perigosos para os altifalantes com um volume médio, pois eles podem ser mais rapidamente sobreexcitados do que amplificadores mais potentes. Esta sobreexcitação causa distorções claramente audíveis e medíveis, que podem representar grande perigo para os altifalantes.

Portanto, ao ajustar o volume, observar se há distorções e, neste caso, abaixar imediatamente o volume. Quem gosta de ouvir música alta deveria cuidar para que a potência de saída do amplificador corresponda à capacidade dos altifalantes.

## EM GERAL...

amplificadores, sintonizadores (tuner) e leitores de CD, e não somente nos produtos baratos, podem gerar oscilações não audíveis e de alta frequência. Caso o altifalante para agudos venha a falhar com volumes baixos a médio, deixar que o sistema seja verificado por um profissional especializado.

## CONSERVAÇÃO

Limpar as superfícies de preferência com um produto suave de limpeza doméstica. Portanto: não usar nessas superfícies de forma alguma produtos para o polimento de móveis.

## DADOS TÉCNICOS

	<b>Symbol X 130</b>	<b>Symbol X 160</b>
Configuração:	Bassreflex de 2 vias	Bassreflex de 2 vias
Capacidade:	90 / 200 Watt	110 / 220 Watt
Impedância:	4 – 8 Ohm	4 – 8 Ohm
Faixa de frequência:	34...36.500 Hz	30...36.500 Hz
Potência recomendada para o amplificador:	20 – 200 Watt	20 – 225 Watt
Rendimento (1Watt / 1m):	90 dB	92 dB
Classe de protecção:	IPX 5	IPX 5
Dimensões (LxAxP) sem suporte de parede:	151 x 249 x 197 mm	186 x 310 x 242 mm
Peso (incl. suporte de parede):	2,4 kg	3,3 kg

Reservados os direitos de alterações técnicas.

### Acessórios

Suporte para parede, material de fixação

### Particularidades

Protecção dinâmica contra sobrecarga, certificado IPX 5 (apropriado também para locais húmidos e áreas externas)

Kära MAGNAT-kund!

Till att börja med vill vi tacka för att du bestämt dig för en MAGNAT-produkt och samtidigt gratulera till detta beslut. Genom ditt kloka val är du ägare en kvalitetsprodukt som är uppskattad i hela världen.

Läs igenom följande anvisningar noggrant innan du tar högtalarna i bruk.

## FÖLJANDE DELAR INGÅR I LEVERANSEN:

1. Symbol X högtalare (2 st.)
2. Väggfäste del 1 (2 st.)
3. Väggfäste del 2 (2 st.)
4. Väggfäste grundplatta (2 st.)
5. Insexskruv M5 x 45 mm (4 st.)
6. Underläggsbricka (4 st.)
7. Fästskruv 4 x 53 mm (6 st.)
8. Dybel 8 x 40 mm (6 st.)
9. Insexskruv M5 x 21 mm (4 st.)
10. Underläggsbricka (4 st.)
11. Sexkantnyckel 4 mm
12. Gummifötter (8 st.)

## UPPSTÄLLNING AV MAGNAT SYMBOL X HÖGTALARE

### Stereodrift

För stereoåtergivning behövs två högtalare och eventuellt en subwoofer. Man talar om vänster och höger kanal resp högtalare. Högtalarna bör vara framför lyssnaren.

Lyssnarens bästa position är när högtalare och lyssnarposition bildar en liksidig triangel, den s k „stereotriangeln“, se bild 1. Genom samma avstånd från lyssnarpositionen till båd höger och vänster högtalare återges de akustiska signalerna tidsriktigt så, att en naturlig harmonisk klang uppstår.

Vidare är det fördelaktigt att ställa upp högtalarna i rummets akustiskt sett „hårda del“, dvs framför en vägg eller framför fönstren. Därifrån högtalarnas återgivning riktas mot rummets „mjuka del“, dvs där mattor, möbler och andra ljuddämpande föremål finns. Från lyssnarplatsen bör man kunna se högtalarna. Ljudabsorberande eller reflekterande föremål stör klangen.

För väggfästets montering och funktion se bild 2.

Beakta att det är även möjligt att montera högtalarna horisontellt. I sådant fall kan man vrida Magnat-logotypen på gallret 90°. Dra försiktigt ut logotypen och vrid den till önskad position.

### Montering

- A) Fäst väggfästet/grundplattan (3) i väggen med hjälp av de medföljande pluggarna (8) och skruvarna (7). Använd väggfästet som schablon för att markera borrhålen. Se till att monteringen sker vågrätt.
- B) Anbringa del 1 av väggfästet (2) tillsammans med del 2 av väggfästet (4) på baksidan av högtalaren, men dra ännu inte åt skruvarna (9) helt. Rikta först in högtalaren till önskad position och dra sedan åt skruvarna (9) ordentligt.
- C) Montera högtalaren tillsammans med redan monterade del 1 av väggfästet (2) med hjälp av skruvarna (5) på väggfästet/grundplattan (3). Även här ska man vänta med att dra åt skruvarna helt. Rikta först in högtalaren till önskad position och dra sedan åt skruvarna (5) ordentligt.

Om högtalaren ställs upp utan väggfästet skall de bifogade plastfötterna (4 st. per högtalare) klistras fast på högtalarens undersida för att förstärka stadigheten på högtalaren.

Symbol X-högtalarna har kapslingsklass IPX5, vilket innebär att de är fuktåliga och därmed med fördel kan användas utomhus och i våtutrymmen. För att säkerställa felfri funktion för lång tid måste följande anvisningar iakttas:

- Får ej utsättas för länge i direkt solinstrålning och permanent fuktighet (t.ex. regn).
- Högtalarna får endast användas i ett temperaturområde mellan 0 °C och +40 °C.

## ALLMÄNT RÖRANDE ANSLUTNING AV MAGNAT SYMBOL X HÖGTALARE

För att ansluta högtalarna behövs särskilda högtalarkablar, vilka kan erhållas i fackhandeln. För att undvika klangförlust rekommenderas max 3 m kabellängd och en kabelarea på minst 1,5 mm<sup>2</sup> (bättre 2,5 mm<sup>2</sup>), vid större längd minst 2,5 mm<sup>2</sup> eller 4 mm<sup>2</sup>.

Förstärkaren resp receiveern ska principiellt vara fränkopplade tills alla anslutningar gjorts. Ställ högtalarna på planerad plats för att mäta nödvändig kabellängd, se avsnittet „Uppställning av Magnat-högtalare“. Samma kabellängd bör användas för båda kanalerna.

Avisolera kabeländarna ca 10 – 15 mm. Ändarna förs tvinnade – det är bättre än att förtenna dem – in i klämmorna och skruvas fast.

Beakta polningen vid anslutning av kablarna, dvs högtalarnas svarta (-) klämmor anslutas till förstärkarens minusklämmor och högtalarnas röda klämmor (+) till förstärkarens motsvarande plusklämmor. Vid vanliga högtalarkablar är en kabelledare räfflad eller färgmarkerad för att underlätta anslutningen till rätt poler.

Kontrollera igen att kablarna sitter fast ordentligt och att ingen kortslutning har bildats genom t ex utstickande ledare. Detta vore mycket farligt för den anslutna förstärkaren.

## TIPS FÖR ATT UNDVIKA REPARATIONER

Alla MAGNAT-högtalare är inställda på bästa möjliga klang när klangkontrollerna står i mellanläget, dvs vid linjär återgivning av förstärkaren. Vid starkt uppvridda kontroller tillförs bashögtalaren och/eller diskantögtalaren mer energi, vilket kan leda till att de förstörs.

Om du har en förstärkare med avsevärt högre utgångseffekt än den för boxarna angivna max. tillåtna belastning, kan större ljudstyrka leda till att högtalarna förstörs – vilket emellertid sällan förekommer.

Förstärkare med liten utgångseffekt kan redan vid mellanljudstyrka bli mycket farliga för boxarna, eftersom de lättare överstyrs än starka förstärkare. Denna överstyrning förorsakar tydligt mätbar och hörbar distorsion som är mycket farlig för högtalarna.

Beakta därför eventuell distorsion när du ändrar ljudstyrkan – och sänk den i så fall genast. Den som lyssnar med hög ljudstyrka måste se till att förstärkaren har minst den utgångseffekt med vilken boxarna kan belastas.

## ALLMÄNT SAGT...

kan förstärkare, tuner och CD-spelare – inte endast vid lågprisprodukter – generera hörbara svängningar med hög frekvens. Låt en fackman kontrollera anläggningen om diskantögtalaren bortfaller vid låg resp mellanljudstyrka.

## SKÖTSEL

Torka av ytorna med ett rengöringsmedel för hushållsbruk, använd alltså aldrig möbelpolish eller liknande.

## TEKNISKA DATA

	<b>Symbol X 130</b>	<b>Symbol X 160</b>
Konfiguration:	2 vägs basreflex	2 vägs basreflex
Max belastning:	90 / 200 watt	110 / 220 watt
Impedans:	4 – 8 ohm	4 – 8 ohm
Frekvensområde:	34 – 36.500 Hz	30 – 36.500 Hz
Rekommenderad förstärkareffekt:	20 – 200 watt	20 – 225 watt
Verkningsgrad (1Watt / 1m):	90 dB	92 dB
Skyddsklass:	IPX 5	IPX 5
Mått (BxHxD) utan väggfäste:	151 x 249 x 197 mm	186 x 310 x 242 mm
Vikt (väggfäste ingår):	2,4 kg	3,3 kg

Vi förbehåller oss rätten till tekniska ändringar.

### Tillbehör

Väggfäste, festsättningsmaterial

### Särskilda egenskaper

Dynamisk överbelastningsskydd, IPX 5 certifierad (även lämplig för fuktrum och utomhusområden)

Уважаемый потребитель продукции MAGNAT!

Прежде всего, позвольте поблагодарить Вас за то, что Вы сделали выбор в пользу изделий MAGNAT. Со своей стороны мы поздравляем Вас с этим шагом. Благодаря сделанному выбору Вы стали владельцем качественной продукции, получившей международное признание.

Прочитайте, пожалуйста, внимательно нижеследующие указания по вводу в эксплуатацию Ваших громкоговорителей.

## ОБЪЁМ ПОСТАВКИ СОДЕРЖИТ СЛЕДУЮЩИЕ ЭЛЕМЕНТЫ:

1. Громкоговоритель Symbol X (2 шт.)
2. Настенный кронштейн, часть 1 (2 шт.)
3. Настенный кронштейн, часть 2 (2 шт.)
4. Настенный кронштейн, опорная пластина (2 шт.)
5. Винт с внутренним шестигранником M5 x 45 мм (4 шт.)
6. Подкладная шайба (4 шт.)
7. Крепежный винт 4 x 53 мм (6 шт.)
8. Дюбель 8 x 40 мм (6 шт.)
9. Винт с внутренним шестигранником M5 x 21 мм (4 шт.)
10. Подкладная шайба (4 шт.)
11. Шестигранный ключ 4 мм
12. Резиновые ножки (8 шт.)

## МОНТАЖ ГРОМКОГОВОРИТЕЛЯ MAGNAT SYMBOL X

### Режим стерео

Для воспроизведения стереофонической записи Вам нужны два громкоговорителя, которые могут поддерживаться одним сабвуфером. Речь идет о левом и правом каналах или же о левом и правом громкоговорителях. Громкоговорители должны устанавливаться перед местом для слушателей.

Оптимальное положение для слушания имеется тогда, когда громкоговорители и место для слушания образуют равнобедренный треугольник, т. н. „стереотреугольник“; см рис. 1. При одинаковом расстоянии левого и правого громкоговорителей от места для слушания акустические сигналы воспроизводятся синхронно, так что получается естественный, уравновешенный характер звучания.

Кроме того выгодно устанавливать громкоговорители в акустически „твердой“ части помещения, т. е., например, перед стеной или перед окнами. С этого места громкоговорители должны „излучать“ в „мягкую“ часть помещения, туда, где находятся ковры, мягкие кресла и другая звукопоглощающая мебель. Между громкоговорителями и местом для слушателей должна иметься визуальная связь. Звукопоглощающие или отражающие препятствия искажают качество звучания.

Монтаж и функцию настенного крепления поясняет рисунок 2.

Обратите внимание, что громкоговорители также можно устанавливать в горизонтальном положении. В этом случае логотип Magnat на гриле можно повернуть на 90°. Слегка потяните логотип вперед и поверните его в нужном направлении.

### Монтаж

- А) Прикрепите настенный кронштейн/опорную пластину(3) к стене с помощью дюбелей (8) и винтов (7). Используйте настенный кронштейн в качестве шаблона для обозначения мест для отверстий. Обратите внимание на горизонтальность монтажа.
- В) Разместите часть 1 настенного кронштейна (2) вместе с частью 2 (4) на задней стороне громкоговорителя, но пока не затягивайте винты (9). Выровняйте громкоговоритель по вашему желанию и затяните винты (9).
- С) Установите громкоговоритель вместе с уже смонтированной частью 1 настенного кронштейна (2) на настенный кронштейн / опорную пластину (3) с помощью винтов (5). Здесь также сначала не затягивайте винты. Выровняйте громкоговоритель по вашему желанию и затяните винты (5).

Для установки громкоговорителя без настенного крепления необходимо приклеить на его нижнюю сторону прилагаемые резиновые ножки (4 шт. на динамик), чтобы обеспечить его устойчивость.

Громкоговорители Symbol X прошли испытания IPX5 и в значительной степени нечувствительны к влаге, поэтому их можно использовать как на улице, так и во влажных помещениях. Для того, чтобы обеспечить безукоризненную работу громкоговорителей на долгое время, Вам необходимо соблюдать следующее:

- Не подвергать длительному воздействию солнечного излучения. Защищать от брызг и дождя.
- Эксплуатировать только при температурах между 0 °C и +40 °C.

## ОБЩИЕ УКАЗАНИЯ ПО ПОДКЛЮЧЕНИЮ ВАШИХ ГРОМКОГОВОРИТЕЛЕЙ MAGNAT SYMBOL X

Для подключения громкоговорителей вам понадобятся специальные кабели, которые можно приобрести в специализированных магазинах. Чтобы избежать потери звука, мы рекомендуем для кабелей длиной до 3 м сечение не менее 1,5 мм<sup>2</sup>, лучше 2,5 мм<sup>2</sup>, при большей длине кабеля не менее 2,5 мм<sup>2</sup> или 4 мм<sup>2</sup>

Пока не установлены все соединения, усилитель или же ресивер должны принципиально остаться выключены. Чтобы можно было определить правильную длину кабеля, громкоговорители при измерении расстояния должны уже находиться на предусмотренном для них месте; см. раздел „Монтаж громкоговорителей MAGNAT“. Оба кабеля должны иметь одинаковую длину.

После определения длины Вы должны снять изоляцию с концов кабеля на длине 10 – 15 мм. Затем концы скрутить - это лучше чем оловянный припой, вдвинуть в клеммы и завинтить.

При подключении кабелей Вы должны обязательно следить за правильной полярностью, то есть, черные (-) зажимы громкоговорителей должны быть соединены с минусовыми (-) клеммами усилителя и соответственно, красные (+) зажимы громкоговорителей должны быть соединены с плюсовыми (+) клеммами усилителя. У принятых в торговле кабелей для громкоговорителей, для облегчения подключения правильных фаз одна жила кабеля рифленая или же она маркирована цветной полоской.

Проверьте еще раз правильное и прочное подключение и убедитесь в том, что исключена опасность короткого замыкания - например из-за выступающих из жилы проволочек. Такое короткое замыкание было бы очень опасно для подключенного усилителя.

## НЕСКОЛЬКО СОВЕТОВ ДЛЯ ПРЕДОТВРАЩЕНИЯ РЕМОНТА

Все громкоговорители MAGNAT настроены на наилучшее воспроизведение в условиях, когда регулятор уровня звука находится в среднем положении, т.е. на линейном участке работы усилителя мощности. Существенное повышение уровня звука приводит к тому, что в области низких и/или верхних тонов выделяется избыточная энергия, что при высокой громкости может привести к искажению звучания.

Если в Вашем распоряжении находится усилитель, который обладает существенно более высокой выходной мощностью, превышающей паспортную нагрузочную способность колонок, то такой чрезмерный уровень громкости может привести к разрушению громкоговорителя, что, впрочем, случается весьма редко.

Усилители со слабым выходом, могут, однако, представлять опасность для колонок уже при средней силе звука, так как они могут оказаться перегруженными намного быстрее, чем в случае мощных усилителей. Такая перегрузка обуславливает отчетливо регистрируемые приборами слышимые искажения, крайне опасные для Вашего громкоговорителя.

В связи с этим просим обращать внимание на искажения, возникающие при регулировании звука, и, при необходимости, немедленно уменьшать его уровень. Тот, кто любит слушать, должен следить за тем, чтобы усилитель как можно реже выдавал такую мощность, которая может привести к перегрузкам в колонках.

## В ОБЩЕМ...

усилители, тюнеры и CD плееры - и не только в случае недорогих изделий - могут воспроизводить воспринимаемые слухом высокочастотные колебания. Если при малом и среднем уровнях громкости у Вас пропадают высокие тона, то Вашу систему должен проверить специалист.

## УХОД

Поверхности же рекомендуется очищать с помощью мягких универсальных чистящих средств, т. е. ни в коем случае не применять политуру для мебели или т. п.

## ТЕХНИЧЕСКИЕ ХАРАКТЕРИСТИКИ

	<b>Symbol X 130</b>	<b>Symbol X 160</b>
Конфигурация:	2 полосные "басрефлекс"	2 полосные "басрефлекс"
Нагрузочная способность:	90 / 200 Вт	110 / 220 Вт
Импеданс:	4 – 8 Ом	4 – 8 Ом
Частотный диапазон:	34 – 36.500 Гц	30 – 36.500 Гц
Рекомендуемая мощность усилителя:	20 – 200 Вт	20 – 225 Вт
Кэф. полезного действия (1Вт / 1м):	90 дБ	92 дБ
Степень защиты:	IPX 5	IPX 5
Габариты (ШхВхГ) без настенное крепление:	151 x 249 x 197 мм	186 x 310 x 242 мм
Масса (вкл. настенное крепление):	2,4 кг	3,3 кг

Возможны технические изменения.

### Оснастка

настенное крепление, крепёжный материал

### Особенности

динамический перегрузочный предохранитель, сертифицированный IPX5 (годен для использования во влажных помещениях и снаружи)

尊敬的 MAGNAT 用户，

首先诚挚感谢您选购了 MAGNAT 产品。我方在此向您表示衷心的祝贺。您选择明智，现在 拥有了一件举世皆认之精品。在使用您的音箱之前，请您先认真阅读下列各项说明。

#### 以下部件包含在供货范围内：

1. Symbol X 音箱 (2 个)
2. 壁挂支架部件 1 (2 个)
3. 壁挂支架部件 2 (2 个)
4. 壁挂支架底座 (2 个)
5. 内六角螺栓 M5 x 45 mm (4 个)
6. 垫片 (4 个)
7. 固定螺钉 4 x 53 mm (6 个)
8. 膨胀螺钉 8 x 40 mm (6 个)
9. 内六角螺栓 M5 x 21 mm (4 个)
10. 垫片 (4 个)
11. 4 mm 的六角扳手
12. 橡胶脚 (8 个)

#### MAGNAT SYMBOL X 音箱的安装

##### 立体声播放

可能需要两个音箱并由低音炮支持才能播放立体声内容。左右声道各一个音箱或扩音器。音箱应位于听音位置的前方。

当音箱和听音位置形成等腰三角形（即所谓的“立体三角形”）时，将是最佳听音位置，请参见图 1。由于左右音箱与听音位置的距离相同，因此可以及时重放声音信号，并产生自然、协调的声波图。

此外，在声学方面，在室内的“硬装部分”安装音箱是很好的。例如在墙前或窗户前。音箱应该从那里将声音辐射到室内的“软装部分”，即有地毯、软垫家具和其他吸声家具的地方。音箱和听音位置目视连线之间应无遮挡。隔音或者反射声音的障碍物会扭曲声音。

壁挂支架的安装和功能如图 2 所示。

请注意，此音箱也可以水平安装。在这种情况下，架上的 Magnat 徽标可以 90° 旋转。稍微向前拉徽标，然后将其旋转到所需方向。

##### 安装

- A) 使用附带的膨胀螺钉 (8) 和螺栓 (7) 将壁挂支架/底座 (3) 固定在墙壁上。使用壁挂支架作为模板来标记钻孔。注意水平安装。
- B) 将壁挂支架部件 1 (2) 与壁挂支架/部件 2 (4) 一起安装到音箱的背面，先不要拧紧螺栓 (9)。根据需要校准音箱，然后拧紧螺栓 (9)。
- C) 用螺栓 (5) 将音箱和已安装的壁挂支架部件 1 (2) 一起安装在壁挂支架/底座 (3) 上。同样，不要一开始就拧紧螺栓。根据需要校准音箱，然后拧紧螺栓 (5)。

如果音箱没有壁挂支架，则应将随附的橡胶脚粘在箱体的下面（每个箱体 4 个），以确保牢固放置。

Symbol X 音箱都经过了 IPX5 测试，对湿气不敏感，因此也可以在室外和潮湿的房间中使用。为了确保长期正常运行，应注意以下几点：

- 请勿长时间暴露在阳光直射下和持续的潮湿环境（例如雨水）中。
- 仅可在 0°C 至 +40°C 的温度范围内工作。

#### 连接 MAGNAT SYMBOL X 音箱的简要说明

要连接音箱，您需要专业经销商提供的专用音箱电缆。为避免声音损耗，对于 3 m 长的电缆我们建议电缆的横截面至少为 1.5 mm<sup>2</sup>，最好为 2.5mm<sup>2</sup>，对于更长的长度至少为 2.5mm<sup>2</sup>或 4mm<sup>2</sup>。

接线前，原则上应该关掉放大器或接收器，直到各项连接均已建立。音箱应放在事先选好的位置，以便能够测出合适的电线长度。两个声道应使用相同长度的电线。

然后给电线的终端留出 10–15mm 做绝缘。将电线终端扭合起来 – 这个方法比包锡绝缘好 – 插入接线柱，拧紧螺丝固定。

在连接电线时，请您务必注意要接对正负极，即喇叭的黑色(-)端子与放大器的(-)端子相接，而喇叭的红色(+)端子与放大器相应的(+)端子相接。为了方便正负极的连接，市场上常见的喇叭用线的一股线芯是带有纹路的或着了色，作为区别标记。

再仔细检查一遍电线的连接是否无松动，线芯是否翘出毛头，防止引起短路。短路会严重损坏连接着的放大器。

##### 避免需要修机的几点建议

当音色调节器处于中间位置，即放大器线性运作时，所有 MAGNAT-喇叭的音色都调在最佳状态。如果音色调节器调得过强，会有更多的电能传给低音和/或高音喇叭，这样在大音量运作时，会损坏喇叭。

如果您的放大器的输出功率比喇叭上标注的容许负荷高出很多，这时将发出粗暴的声音，而会损坏喇叭。但这种现象的出现为偶然。

输出功率弱的放大器则在中等音量时就会对喇叭造成危险，因为它比大功率放大器更容易超载。因超载导致的声音失真不但可以清楚地测量出来，而且还听得出来。这对您的喇叭非常危险。

因此请您在调音量时，要注意观察声音是否失真。一旦出现声音失真，应该立刻调低音量。喜欢欣赏大音量的人必须注意，放大器发出的输出功率应至少能为喇叭所承受。

### 总而言之...

放大器、调谐器和 CD 机 - 不只是抵挡产品 - 都会产生听不见的高频颤动。如果高音喇叭在 开到低音 量到中等音量时消失，应请专业人员来检查您的音响设备。

### 保养

音箱表面建議使用中性的家用清潔劑來清潔。絕對不要使用傢俱護理噴蠟或相關的產品在音 箱表面上。

### 技术参数

	<b>Symbol X 130</b>	<b>Symbol X 160</b>
配置:	2路低音反射	2路低音反射
负荷:	90 / 200瓦	110 / 220瓦
阻抗:	4 – 8 欧	4 – 8 欧
频率范围:	34 – 36 500赫	30 – 36 500赫
最佳放大功率:	20 – 200瓦	20 – 225瓦
有效系数 (1瓦 / 1米):	90 分贝	92 分贝
防护等级:	IPX 5	IPX 5
不含壁挂支架的尺寸 (BxHxT):	151 x 249 x 197 毫米	186 x 310 x 242 毫米
重量 (包含壁挂支架):	2,4 千克	3,3 千克

可能做技术改动。

### 附件

壁挂支架、固定材料

### 特殊功能

动态过载保护，已经过 IPX5 认证（适用于潮湿的房间和室外）

MAGNATをご購入されたお客様へ

このたびはMAGNAT製品をお買い求めいただきまして、誠にありがとうございます。当社の製品がお客様のご要望に応え、ご満足いただけましたら幸いです。お客様がお選びになった当社製品は、その優れた品質において、世界中で認められています。

なお、お買い求めいただいたスピーカーをご使用いただく前に、下記の注意事項を必ず最後までお読みください。

#### 次の部品が納品内容に含まれます：

1. Symbol X スピーカー (2個)
2. 壁掛けホルダーパート1 (2個)
3. 壁掛けホルダーパート2 (2個)
4. 壁掛けホルダーベースプレート (2個)
5. 六角穴付き止雌ねじ M5 x 45 mm (4個)
6. ワッシャ (4個)
7. 固定ねじ 4 x 53 mm (6個)
8. ダボ 8 x 40 mm (6個)
9. 六角穴付き止雌ねじ M5 x 21 mm (4個)
10. ワッシャ (4個)
11. 六角レンチ 4 mm
12. ゴム足 (8個)

### MAGNAT SYMBOL X スピーカーの設置

#### ステレオモード

ステレオ録音の再生にはスピーカー2個が必要となり、場合によってはサブウーファーがサポートします。レフト/ライトチャンネル、またはスピーカーと呼ばれます。スピーカーはリスニング位置の前に置きます。

リスニング位置は、スピーカーとリスニング位置が二等辺三角形、いわゆる「ストレオトライアングル」を構成する場合に最適となります。図1を参照してください。左右スピーカーのリスニング位置までの距離を同じにすることで、音響信号が最適なタイミングで再生され、自然でバランスの取れたサウンドが生じます。

また、スピーカーを、壁や窓の前など室内の音響的に「ハードな部分」に設置することをお勧めします。スピーカーは、それらハードな部分から、カーペットや布張りの家具、その他吸音性の家具がある、室内の「ソフトな部分」へと音を放ちます。視界が、スピーカーとリスニング位置の間になるようにする必要があります。吸音または反射障害物は、音を歪めます。

壁掛けホルダーの取付けおよび機能については、図2をご覧ください。

スピーカーは水平方向にも取付けることができます。この場合、グリルのMagnatロゴを90°回転させることができます。ロゴを少し前に引っ張り、ご希望の方向へ回してください。

#### 取付け

- A) 壁掛けホルダー/ベースプレート (3) を、同梱のダボ (8) およびねじ (7) で壁に固定します。壁掛けホルダーをドリル穴マーキング用のテンプレートとしてご使用ください。水平になるように取り付けてください。
- B) 壁掛けホルダーパート1 (2) と壁掛けホルダーパート2 (4) をスピーカーの裏側に取り付けます。この時、まだねじ (9) は締め付けないでください。スピーカーをご希望の方向に位置づけ、ねじ (9) で固定します。
- C) 壁掛けホルダーパート1 (2) を取り付けたスピーカーを、ねじ (5) で壁掛けホルダー/ベースプレート (3) に取り付けます。ここで、もねじはまだ締め付けないでください。スピーカーをご希望の方向に位置づけ、ねじ (5) で固定します。

スピーカーを壁掛けホルダーを使用せずに設置する場合、同梱のゴム足をボックスの底に貼り付け (ボックスにつき4個)、しっかり固定されるようにしてください。

Symbol X スピーカーはIPX5検査済で湿気に対して強力な耐性があるため、屋外や湿度の高い場所でもご使用いただけます。問題のない機能を長期にわたって保証するため、以下の点にご注意ください：

- 長時間直射日光にあたり連続して湿気 (雨など) にさらさないでください。
- 気温0°C~+40°Cの範囲でのみご使用ください。

#### MAGNAT SYMBOL X スピーカーの接続に関する一般的なご注意

スピーカーの接続には専門店でお求めいただける専用のスピーカーケーブルが必要となります。サウンドの損失防止のため、ケーブルの長さ3 m以下、ケーブル断面1.5 mm以上、大きいものではできれば2.5 mmを推奨しています。

アンプやレシーバーは、すべての接続作業が終了するまで、スイッチを切っておいてください。正確なコードの長さを測ることができるように、スピーカーは予定された位置に配置しておきま

す。両方のチャンネルに使用するコードは、どちらも同じ長さにしてください。ここで、コードの先端を約10~15 mm絶縁します。先端は、錫メッキするよりはねじって端子に入れたほうがよく、それをネジで固定します。

コードを接続する時は、必ず位相に応じた接続をするよう、気をつけてください。つまり、スピーカーの黒い端子 (-) は、アンプの (-) 端子と、それからスピーカーの赤い端子 (+) は、アンプの (+) 端子と接続していなければなりません。市販のスピーカーコードですと、位相に応じた接続が間違いなく行えるよう、コードの内部が波型の起伏になっているか、色違いのストライプで印がついています。

コードがしっかり繋がれているか、また突き出た導線などでショートしていないかどうか、よく確かめてください。この二つの事項は、アンプに重大な損傷を与える原因となることがありますので、ご注意ください。



### 修理を必要としないためのアドバイス

MAGNATのスピーカーはすべて、トーンコントロールが中央のポジションに設定されている時、つまりアンプのリニア再生状態の場合には、最良の音質が出るように調整されています。トーンコントロールのつまみを大きく回すと、低音および / または高温にかかるエネルギーが増加して、ボリュームが高い場合にはスピーカーが損傷することがあります。

ボックスの使用負荷よりもずっと高い出力パワーが出せるアンプをお持ちの場合は、音量を無理に上げると、非常にまれではありますが、スピーカーが損傷する場合があります。

しかし、出力パワーがもっと弱いアンプの場合ですと、強力なアンプよりもずっと早くボリュームが上がるので、中程度の音量でもボックスを損傷する恐れがあります。このようなボリュームの上げ過ぎは明らかに測定可能で耳に聞き取れるひずみを起こし、スピーカーにとって致命的です。

したがって、ボリュームを調整の場合にはひずみにはくれぐれもご注意ください。そして、ひずみが出た場合にはただちにボリュームを下げてください。大きい音量を好まれる方は、アンプが、少なくともボックスが堪えられるだけの出力パワーに抑えるよう、ご注意ください。

### 一般には...

アンプ、チューナー、およびCDプレイヤーは、低価格の製品に限らず、耳には聞こえないような、高周波の振動を再生することがあります。お持ちの高音用スピーカーが低い、または中程度のボリュームで音が出なくなることがございましたら、専門の技術者に点検してもらってください。

### お手入れ

表面の清掃は家庭用のマイルドな洗剤で行ってください。家具用艶出しクリーナー等はご使用にならないで下さい。

### 技術仕様

	Symbol X 130	Symbol X 160
機器構成:	2ウェイ	2ウェイ
負荷電力:	90 / 200 W	110 / 220 W
インピーダンス:	4 – 8 Ohm	4 – 8 Ohm
周波数範囲:	34 – 36 500 Hz	30 – 36 500 Hz
推奨アンプ出力:	20 – 200 W	20 – 225 W
効率 (1W / 1m):	90 dB	92 dB
保護等級:	IPX 5	IPX 5
寸法 (幅×高さ×奥行)、壁掛けホルダーなし:	151 x 249 x 197 mm	186 x 310 x 242 mm
重量 (壁掛けホルダー込):	2,4 kg	3,3 kg

技術仕様データは変更することがありますのでご注意ください。

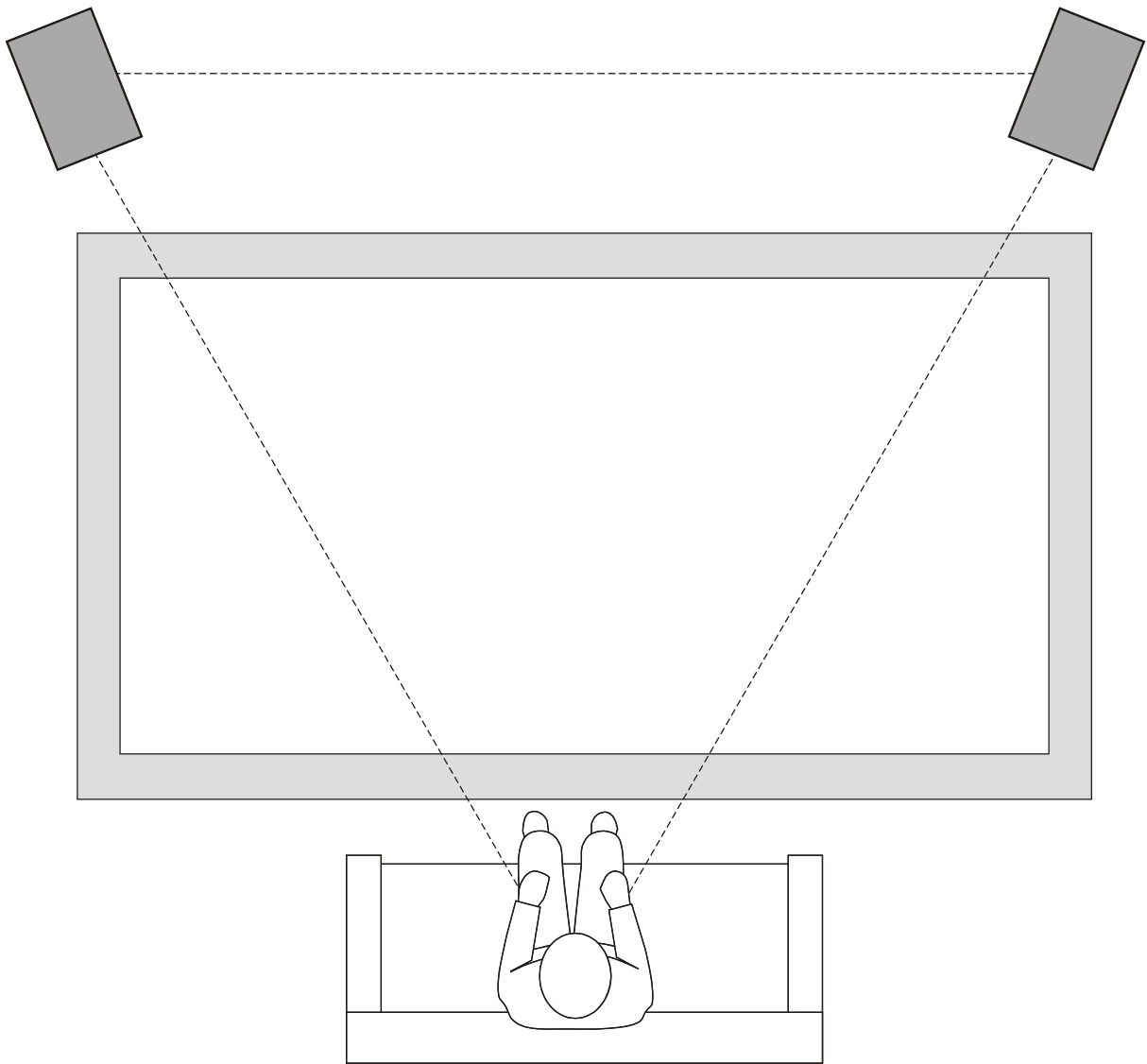
### アクセサリ

壁掛けホルダー、固定具

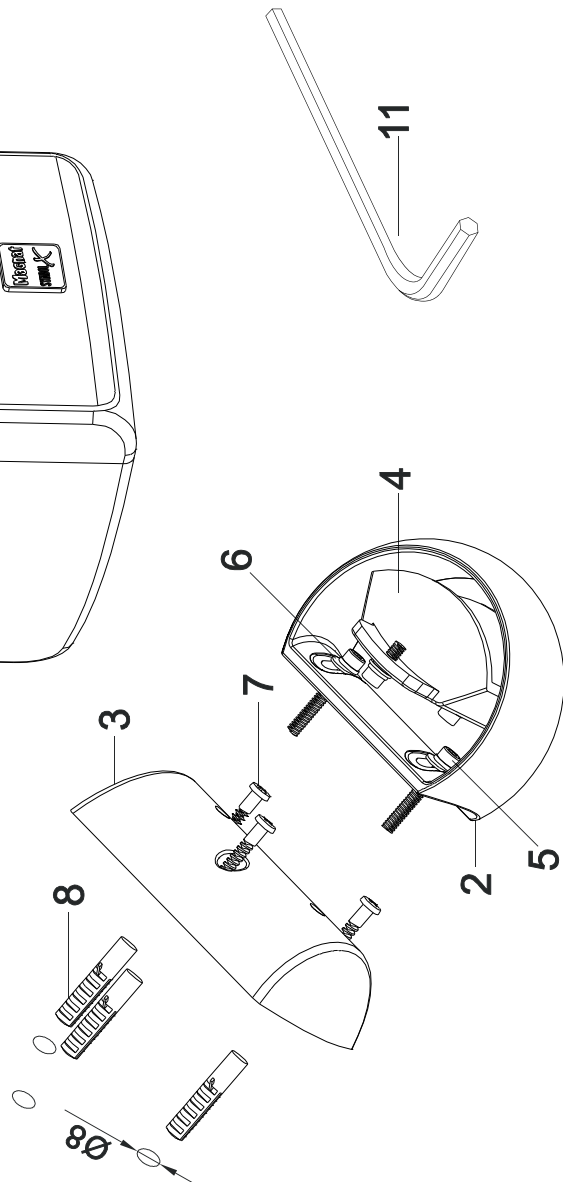
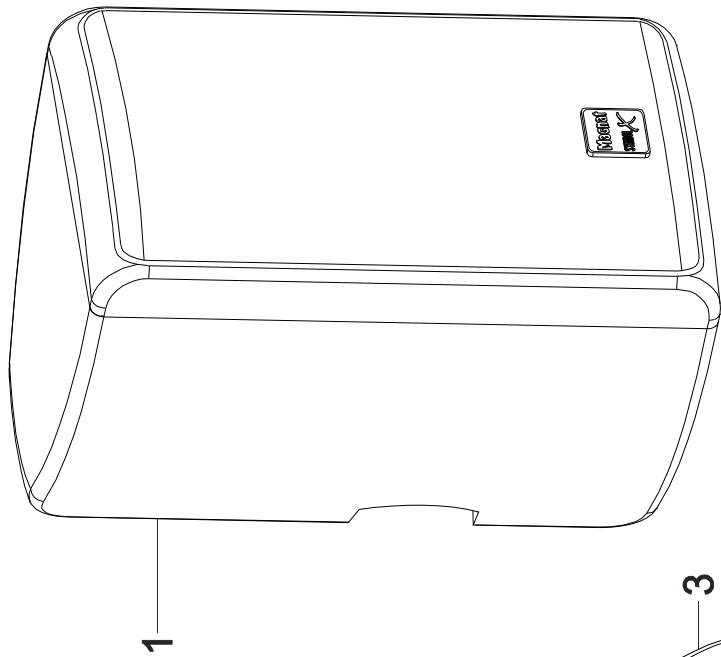
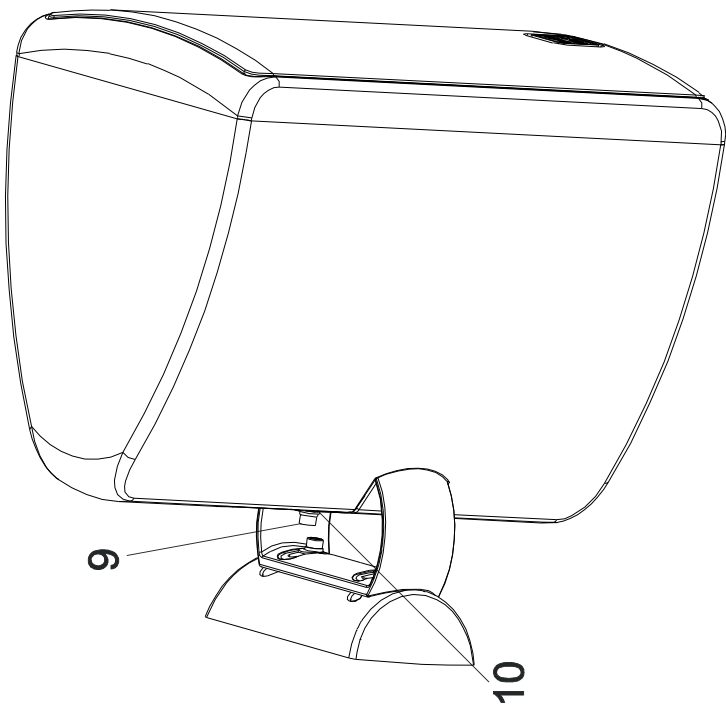
### 特色

力学的過負荷防止、IPX5認証 (高湿度の室内および屋外に適応)

1



2



D

Wir gratulieren Ihnen! Durch Ihre kluge Wahl sind Sie Besitzer eines MAGNAT HiFi-Produktes geworden.

MAGNAT HiFi-Produkte erfreuen sich aufgrund der hohen Qualität eines ausgezeichneten Rufes weltweit. Dieser hohe Qualitätsstandard ermöglicht es für MAGNAT HiFi-Lautsprecher 5 Jahre und für Magnat HiFi-Elektronik 2 Jahre Garantie zu gewähren.

Die Produkte werden während des gesamten Fertigungsvorganges laufend kontrolliert und geprüft. Im Servicefall beachten Sie bitte folgendes:

1. Die Garantiezeit beginnt mit dem Kauf des Produktes und gilt nur für den Erstbesitzer.
2. Während der Garantiezeit beseitigen wir etwaige Mängel, die nachweislich auf Material- oder Fabrikationsfehler beruhen, nach unserer Wahl durch Austausch oder Nachbesserung der defekten Teile. Weitergehende Ansprüche, insbesondere auf Minderung, Wandlung, Schadenersatz oder Folgeschäden sind ausgeschlossen. Die Garantiezeit wird von einer Garantieleistung durch uns nicht berührt.
3. Am Produkt dürfen keine unsachgemäßen Eingriffe vorgenommen worden sein.
4. Bei Inanspruchnahme der Garantie wenden Sie sich bitte zunächst an Ihren Fachhändler. Sollte es sich als notwendig erweisen, das Produkt an uns einzuschicken, so sorgen Sie bitte dafür, dass • das Produkt in einwandfreier Originalverpackung verschickt wird, • die Kontrollkarte ausgefüllt dem Produkt beiliegt, • die Kaufquittung beigelegt ist.
5. Von der Garantie ausgenommen sind: • Leuchtmittel • Verschleißteile • Transportschäden, sichtbar oder unsichtbar (Reklamationen für solche Schäden müssen umgehend bei der Transportfirma, Bahn oder Post eingereicht werden.) • Kratzer in Metallteilen, Frontabdeckungen u.s.w. (Diese Defekte müssen innerhalb von 5 Tagen nach Kauf direkt bei Ihrem Händler reklamiert werden.) • Fehler, die durch fehlerhafte Aufstellung, falschen Anschluss, unsachgemäße Bedienung (siehe Bedienungsanleitung), Beanspruchung oder äußere gewaltsame Einwirkung entstanden sind. • Unsachgemäß reparierte oder geänderte Geräte, die von anderer Seite als von uns geöffnet wurden. • Folgeschäden an fremden Geräten • Kostenerstattung bei Schadensbehebung durch Dritte ohne unser vorheriges Einverständnis.

GB

Congratulations! You have made a wise selection in becoming the owner of a MAGNAT HiFi equipment. Due to high quality MAGNAT products have earned an excellent reputation through the western world. And this high quality standard enables us to grant a 5-years warranty for MAGNAT HiFi speakers and a 2-years warranty for Magnat HiFi-electronic components.

The equipments are checked and tested continuously during the entire production process. In case you have problems with your MAGNAT HiFi equipment, kindly observe the following:

1. The guarantee period commences with the purchase of the component and is applicable only to the original owner.
2. During the guarantee period we will rectify any defects due to faulty material or workmanship by replacing or repairing the defective part at our discretion. Further claims, and in particular those for price reduction, cancellation of sale, compensation for damages or subsequential damages, are excluded. The guarantee period is not altered by the fact that we have carried out guarantee work.
3. Unauthorized tampering with the equipment will invalidate this guarantee.
4. Consult your authorized dealer first, if guarantee service is needed. Should it prove necessary to return the component to the factory, please insure that • the component is packed in original factory packing in good condition • the quality control card has been filled out and enclosed with the component, • you enclose your receipt as proof of purchase.
5. Excluded from the guarantee are: • Illuminates • Wear parts • Shipping damages, either readily apparent or concealed (claims for such damages must be lodged immediately with forwarding agent, the railway express office or post office). • Scratches in cases, metal components, front panels, etc. (You must notify your dealer directly of such defects within three days of purchase.) • Defects caused by incorrect installation or connection, by operation errors (see operating instructions), by overloading or by external force. • Equipments which have been repaired incorrectly or modified or where the case has been opened by persons other than us. • Consoquential damages to other equipments. • Reimbursement of cools, without our prior consent, when repairing damages by third parties.

F

Toutes nos félicitations!

Vouz avez bien choisi et êtes le propriétaire heureux d'un produit MAGNAT. Les produits MAGNAT ont une excellente réputation pour leur bonne qualité. Pour cette raison, nous accordons 5 ans de garantie sur les haut-parleurs MAGNAT et 2 ans de garantie sur les amplificateurs MAGNAT. Les appareils sont soumis pendant toutes les opérations de fabrications à des contrôles et vérifications constants. Si, pourtant, vous rencontrez des difficultés avec votre appareil MAGNAT veuillez tenir compte de ce qui suit:

1. La garantie débute avec l'achat de l'appareil et est valable uniquement pour le premier propriétaire.
2. Pendant la période de garantie nous réparons les dommages provenant des défauts de matériel ou de fabrication et nous procédons, à notre guise, à l'échange ou à la réparation des pièces défectueuses.
3. Aucune réparation impropre ne doit avoir été effectuée à l'appareil.
4. Lors d'une demande de garantie, veuillez vous adresser en premier lieu à votre distributeur. Si ce dernier décide que l'appareil doit nous être retourné, veuillez tenir compte que: • l'appareil soit expédié dans son emballage d'origine, • la carte de contrôle dûment remplie soit jointe, • le bon d'achat soit joint.
5. Ne sont pas compris dans la garantie: • Matériel d'éclairage • Pièces d'usure • Avaries de transport, visibles ou non (de telles réclamations doivent être faites immédiatement auprès du transporteur, du chemin de fer ou de la poste). • Des rayures sur le boîtier, pièces métalliques, couvercles etc. (ces dommages doivent être signalés directement à votre distributeur dans les trois jours suivant l'achat). • Dommages résultant d'un raccordement incorrect, maniement incorrect (voir instructions de service), surcharge ou application de force extérieure. • Appareils réparés non conformément ou modifiés et qui ont été ouverts par une personne autre que nous. • Dommages ultérieurs à d'autres appareils. • Remboursement des frais à des tiers ayant effectué les réparations sans notre accord préalable.

# GARANTIEKARTE

# WARRANTY CARD

Typ/Type

Serien-Nr./Serial-No.

Name und Anschrift des Händlers/Stempel  
Name and address of the dealer/stamp

## Käufer/Customer

Name/Name \_\_\_\_\_

Straße/Street \_\_\_\_\_

PLZ, Ort/City \_\_\_\_\_

Land/Country \_\_\_\_\_

Kaufdatum/buying date

Nur gültig in Verbindung mit Ihrer Kaufquittung!  
No warranty without receipt!

---

# Magnat®

Magnat Audio-Produkte GmbH  
Lise-Meitner-Str. 9 • D-50259 Pulheim • Germany  
Tel. ++49 (0) 2234 807-0 • Fax ++49 (0) 2234 807-399  
[www.magnat.de](http://www.magnat.de)