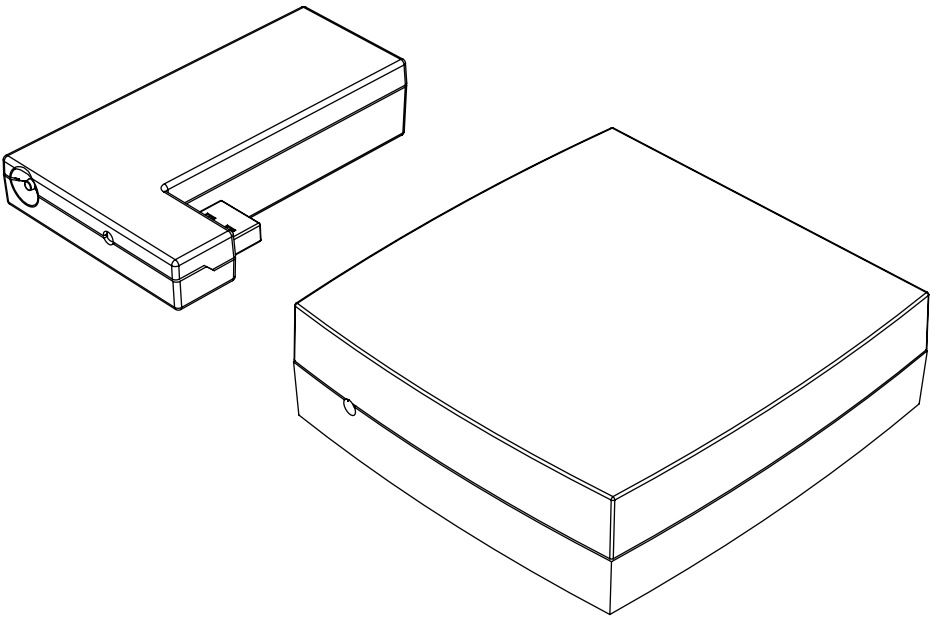


SWT-TX / SWT-RX


Model/型号: SWT-TX / SWT-RX

user's manual / manuel de l'utilisateur / 使用手册





MARTIN LOGAN®

IMPORTANT SAFETY INSTRUCTIONS

- 1 Read these instructions.
- 2 Keep these instructions.
- 3 Heed all warnings.
- 4 Follow all instructions.
- 5 Do not use this apparatus near water.
- 6 Clean only with dry cloth.
- 7 Do not block any ventilation openings. Install in accordance with the manufacturer's instructions.
- 8 Do not install near any heat sources such as radiators, heat registers, stoves, or other apparatus (including amplifiers) that produce heat.
- 9 Do not defeat the safety purpose of the polarized or grounding-type plug. A polarized plug has two blades with one wider than the other. A grounding type plug has two blades and a third grounding prong. The wide blade or the third prong are provided for your safety. If the provided plug does not fit into your outlet, consult an electrician for replacement of the obsolete outlet.
- 10 Protect the power cord from being walked on or pinched, particularly at plugs, convenience receptacles, and the point where they exit from the apparatus.
- 11 Only use attachments/accessories specified by the manufacturer.
- 12 Use only with the cart, stand, tripod, bracket, or table specified by the manufacturer, or sold with the apparatus. When a cart is used, use caution when moving the cart/apparatus combination to avoid injury from tip-over. 
- 13 Unplug this apparatus during lightning storms or when unused for long periods of time.
- 14 Refer all servicing to qualified service personnel. Servicing is required when the apparatus has been damaged in any way, such as power-supply cord or plug is damaged, liquid has been spilled or objects have fallen into the apparatus, the apparatus has been exposed to rain or moisture, does not operate normally, or has been dropped.
- 15 Maintain a minimum of 20-30cm distance around the apparatus for sufficient ventilation;
- 16 The ventilation should not be impeded by covering the ventilation openings with items, such as newspapers, tablecloths, curtains, etc.;
- 17 No naked flame sources, such as candles, should be placed on the apparatus;
- 18 The use of apparatus in tropical climates

CCC 警告用语：

1. 请阅读这些说明。
2. 请妥善保存这些说明。
3. 请注意所有的警示。
4. 请遵守所有的说明。
5. 请勿在靠近水的地方使用本产品。
6. 请用干布清洁本产品。
7. 请勿堵塞通风口。
8. 请勿将本产品安装在热源附件。
9. 请勿移除极性插头或接地插头的安全装置。接地插头是由两个插头及一个接地头构成。
10. 妥善保护电源线，使其不被践踏或刺破。
11. 请只使用厂家指定的附属设备和配件。
12. 若使用手推车来搬运产品，请注意安全放置产品，以避免手推车和产品倾倒而受伤。 
13. 遇闪电雷鸣或长期不使用本产品时，请拔掉电源插头
14. 所有维修均需由合格的维修人员进行。
15. 为确保产品工作时的散热，请让产品与四周物体之间的距离至少在20~30厘米以上。
16. 应确保产品的通风，不可用报纸，清洁布及其他织物等类似物体盖住产品通风口。
17. 请不要将点燃的蜡烛等放在产品上。
18. 产品可用于热带气候地区使用



ADAPTER / ADAPTEUR / 电源适配器

Manufacture / Manufacture / 制造商: Dongguan Dongsong Electronic Co., Ltd;

Model / Modèle / 型号: DYS618-150100-K

Input / Entrée / 输入: 100-240V~ 50/60Hz 0.5A MAX

Output / Sortie / 输出: 15VDC, 1.0A

SPECIFICATION / SPÉCIFICATIONS / 规格

Frequency Range / Frequency Range / 频率范围: 2405 – 2477 MHz

Max. Transmitter Power / Puissance max du transmetteur / 最大发射功率: 10 dBm



The exclamation point within an equilateral triangle is intended to alert the user to the presence of important operating and maintenance (servicing) instructions in the literature accompanying the appliance.



内部的感叹号等边三角形的意图提醒用户存在重要的操作和维护（维修）文献中的说明伴随着电器。



Le symbole de l'éclair avec une pointe en forme de flèche, dans un triangle équilatéral, avertit l'utilisateur de la présence d'une « tension dangereuse » potentielle près du produit qui peut être suffisante pour constituer un risque de décharge électrique.

EU COMPLIANCE INFORMATION

Hereby, SVI Holdings (US), Inc.'s declares that this SWT-TX/SWT-RX is in compliance with the essential requirements and other relevant provisions of the following EU Compliance Directive Information.

- Conforms to European Union Low Voltage Directive 2014/35/EU;
- European Union EMC Directive 2014/30/EU;
- European Union Radio Equipment Directive (RED) 2014/53/EU.
- European Union Eco-Design Directive 2009/125/EC;
- European Union WEEE Directive 2012/19/EU;

- European Union Restriction of Hazardous Substances Recast (RoHS2) Directive 2011/65/EU;
- European Union Registration, Evaluation, Authorization and Restriction of Chemicals (REACH) Directive 2006/121/EC;
- You may obtain a free copy of the Declaration of Conformity by contacting your dealer, distributor, or SVI Holdings (US), Inc.'s worldwide headquarters. Contact information can be found here: <http://www.martinlogan.com>

INFORMATION SUR LA CONFORMITÉ POUR L'UE

Par la présente, SVI Holdings (US), Inc. déclare que son produit SWT-TX/SWT-RX est conforme aux principales exigences et autres clauses pertinentes des directives suivantes sur l'information de la conformité pour l'EU.

- Conforme à la Directive européenne Basse tension 2014/35/UE;
- Directive européenne CEM 2014/30/UE;
- Directive européenne 2014/53/UE relatives aux équipements radioélectriques (RED);
- Directive européenne d'écoconception 2009/125/CE;
- Directive européenne WEEE 2012/19/UE;
- Directive européenne sur la restriction de l'utilisation de certaines substances

dangereuses dans les équipements électriques et électroniques (Union Restriction of Hazardous Substances Recast) (RoHS2) 2011/65/UE;

- Directive européenne concernant l'enregistrement, l'évaluation et l'autorisation des substances chimiques ainsi que les restrictions applicables à ces substances (REACH) (Registration, Evaluation, Authorization and Restriction of Chemicals) 2006/121/CE.
- Vous pouvez obtenir un exemplaire gratuit de la Déclaration de conformité en communiquant avec votre revendeur, votre distributeur ou le siège social mondial de SVI Holdings (US), Inc. Les coordonnées sont disponibles ici : <http://www.martinlogan.com>

This device complies with Industry Canada's licence-exempt RSSs. Operation is subject to the following two conditions:

- (1) This device may not cause interference; and
- (2) This device must accept any interference, including interference that may cause undesired operation of the device.

Any changes or modifications not expressly approved by the party responsible for compliance could void the user's authority to operate the equipment.

This equipment complies with IC radiation exposure limits set forth for an uncontrolled environment.

Le présent appareil est conforme aux CNR d'Industrie Canada applicables aux appareils radio exempts de licence. L'exploitation est autorisée aux deux conditions suivantes:

- (1) l'appareil ne doit pas produire de brouillage, et
- (2) l'utilisateur de l'appareil doit accepter tout brouillage radioélectrique subi, même si le brouillage est susceptible d'en compromettre le fonctionnement.

Les changements ou modifications non expressément approuvés par les autorités compétentes en matière de conformité peuvent priver l'utilisateur du droit d'utiliser l'équipement en question.

Ce dispositif respecte les limites de l'IC sur l'exposition aux radiations établies pour un environnement non contrôlé.

**SWT-TX, SWT-RX**

TESTED TO COMPLY WITH FCC STANDARDS
FOR HOME OR OFFICE USE

Contains FCC ID: NKR-SWA12 and IC: 4441A-SWA12

This device complies with part 15 of the FCC Rules. Operation is subject to the following two conditions: (1) This device may not cause harmful interference, and (2) this device must accept any interference received, including interference that may cause undesired operation.

Per FCC regulation 47 CFR 15.21: Changes or modifications not expressly approved by the party responsible for compliance could void the user's authority to operate the equipment.

NOTE: This equipment has been tested and found to comply with the limits for a Class B digital device, pursuant to part 15 of the FCC Rules. These limits are designed to provide reasonable protection against harmful interference in a residential installation. This equipment generates uses and can radiate radio frequency energy and, if not installed and used in accordance with the instructions, may cause harmful interference to radio communications. However, there is no guarantee that interference will not occur in a particular installation. If this equipment does cause harmful interference to radio or television reception, which can be determined by turning the equipment off and on, the user is encouraged to try to correct the interference by one or more of the following measures:

- Reorient or relocate the receiving antenna.
- Increase the separation between the equipment and receiver.
- Connect the equipment into an outlet on a circuit different from that to which the receiver is connected.
- Consult the dealer or an experienced radio/TV technician for help.

**SWT-TX, SWT-RX**

TESTÉ POUR ÊTRE CONFORME AUX NORMES DU FCC
POUR UNE UTILISATION À LA
MAISON OU AU BUREAU

Contient ID FCC : NKR-SWA12 et IC : 4441A-SWA12

Cet appareil est conforme à la partie 15 des règles du FCC. L'utilisation est assujettie aux deux conditions suivantes : (1) cet appareil ne doit pas causer d'interférence nuisible, et (2) cet appareil doit accepter l'interférence reçue, notamment l'interférence qui peut causer un mauvais fonctionnement.

Conformément au règlement 47 CFR 15.21 de la FCC : les changements ou modifications non expressément approuvés par les autorités compétentes en matière de conformité peuvent priver l'utilisateur du droit d'utiliser l'équipement en question.

REMARQUE : cet équipement a été testé et jugé conforme aux limites d'un appareil numérique de Classe B, en vertu de la Section 15 du règlement de la FCC. Ces limites sont conçues pour offrir une protection jugée raisonnable contre l'interférence nuisible dans une installation résidentielle. Cet équipement génère des utilisations et peut émettre une énergie radiofréquence et, s'il n'est pas installé et utilisé conformément aux instructions, peut causer une interférence nuisible aux radiocommunications. Toutefois, il n'existe aucune garantie qu'une interférence ne se produira pas dans une installation particulière. Si cet équipement cause une interférence nuisible à la réception radiophonique ou télévisuelle, qu'on peut déterminer en ouvrant et en fermant l'équipement, l'utilisateur est invité à essayer de corriger l'interférence à l'aide d'une des mesures suivantes :

- Réorienter l'antenne de réception ou la changer de place.
- Augmenter la distance entre l'équipement et le récepteur.
- Raccorder l'équipement à une prise située sur un autre circuit que celui sur lequel le récepteur est raccordé.
- Consulter le revendeur ou un technicien radio/TV compétent pour obtenir de l'aide.



In accordance with the European Union WEEE (Waste Electrical and Electronic Equipment) directive effective August 13, 2005, we would like to notify you that this product may contain regulated materials which upon disposal, according to the WEEE directive, require special reuse and recycling processing. For this reason Martin Logan has arranged with our distributors in European Union member nations to collect and recycle this product at no cost to you.

To find your local distributor contact the dealer from whom you purchased this product, email info@martinlogan.com or visit the distributor locator at www.martinlogan.com.

Please note, only this product itself falls under the WEEE directive. When disposing of packaging and other related shipping materials we encourage you to recycle these items through the normal channels.



En vertu de la directive WEEE de l'Union européenne (directive sur les déchets électriques et électroniques) entrée en vigueur le 13 août 2005, nous vous avisons que ce produit pourrait contenir des matériaux réglementés dont l'élimination doit faire l'objet de procédures de réutilisation et de recyclage particulières.

À cette fin, MartinLogan a demandé à ses distributeurs dans les pays membres de l'Union européenne de reprendre et de recycler ce produit gratuitement. Pour trouver le distributeur le plus près, communiquez avec le revendeur du produit, envoyez un courriel à info@martinlogan.com ou consultez le site Web martinlogan.com.

Notez que seul le produit est régi par la directive WEEE. Nous vous encourageons à recycler les matériaux d'emballage et autres matériaux d'expédition selon les procédures normales.

WARNING! Do not use your SWT-TX/SWT-RX outside of the country of original sale—voltage requirements vary by country. Improper voltage can cause damage that will be potentially expensive to repair. The SWT-TX/SWT-RX is shipped to authorized MartinLogan distributors with the correct power supply for use in the country of intended sale. A list of authorized distributors can be accessed at www.martinlogan.com or by e-mailing info@martinlogan.com.



MISE EN GARDE! N'utilisez pas les SWT-TX/SWT-RX à l'extérieur du pays où ils ont été achetés — les exigences en matière de tension varient selon les pays. Une tension inappropriée peut causer des dommages potentiellement dispendieux à réparer. Le produit SWT-TX/SWT-RX est envoyé aux distributeurs MartinLogan autorisés avec le bon cordon d'alimentation pour l'utilisation dans le pays où il est vendu. Une liste des distributeurs autorisés est disponible sur le site Web www.martinlogan.com ou en écrivant à l'adresse info@martinlogan.com.



警告！ 不要在国外使用您的SWT-TX 应注意电压会因国家而异。不正确的电压会造成损坏，修理费用可能很高。SWT-TX / SWT-RX搭配MartinLogan授权的电源适配器具有正确的电源在预定销售的国家中使用。授权分销商列表可以在www.martinlogan.com中查询或通过电子邮件信息取得。



SWT-TX/SWT-RX INSTALLATION

The SWT-TX/SWT-RX wireless system can be used to establish either a left/right line level connection or a LFE line level connection with the *DYNAMO 600X, 800X, 1100X, or 1600X*.

To install the SWT-RX wireless receiver, slide it into the Wireless Module Connection port on the back of the subwoofer.

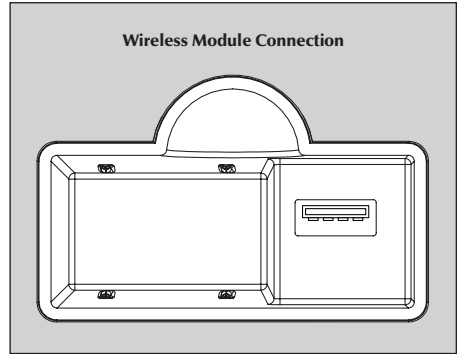
SWT-TX/SWT-RX wireless transmitter and receiver are shipped already paired.

SIGNAL CONNECTION:

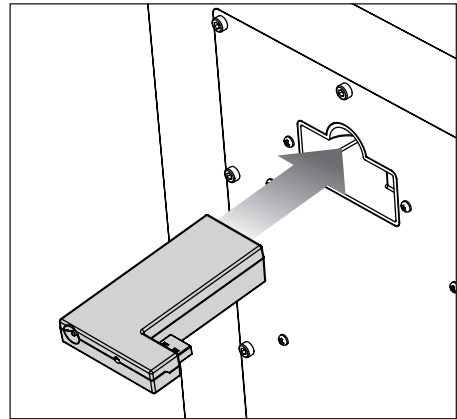
- 1 Follow the instructions outlined in the subwoofer manual for "2-Channel Mode" or "Multi-Channel Mode". Only, instead of connecting your receiver/processor to the subwoofer, connect it to the SWT-TX transmitter.

SUBWOOFER CONTROL SETTINGS:

- 1 Follow the instructions outlined in the subwoofer manual in "2-Channel Mode" or "Multi-Channel Mode".



SWT-RX wireless module receptacle, located on subwoofer.



SWT-RX wireless module installation

TRANSMITTER/RECEIVER SYNC

This SWT-TX/SWT-RX wireless system is shipped already paired. To re-sync the wireless system:

- 1 Verify the subwoofer is powered on and that the sub's status light is red or white.
- 2 If this transmitter's power cord is plugged in, unplug it for 10 seconds.
- 3 Plug in this transmitter's power cord.
- 4 Plug the wireless receiver into the subwoofer.
- 5 Wait until the status lights start flashing on both the receiver and this transmitter.
- 6 Push the wireless receiver's sync button for 5 seconds.
- 7 Push this transmitter's sync button until the receiver's status light turns solid.

STATUS LEDs AND POWER

The SWT-TX transmitter shuts down to save power after about 20 minutes. When the transmitter shuts down the receiver will also shutdown shortly thereafter.

SWT-TX Transmitter LED (front) Status:

- No light: standby
- Solid light: transmitting wireless signals
- Flashing slowly: waiting to be synchronized
- Flashing fast: searching for receiver (after sync button has been pressed)

SWT-TX Transmitter LED (back) Status:

- Off: no power
- On: receiving power

SWT-RX Receiver LED (front) Status:

- Off: standby or subwoofer is unpowered
- On: wireless audio being received
- Flashing slowly: waiting to be synchronized
- Flashing fast: searching for transmitter (after sync button has been pressed)

INSTALLATION DU SWT-TX/SWT-RX

Le système SWT-TX/SWT-RX sans fil peut être utilisé pour établir un raccord de niveau de ligne gauche/droite ou un raccord de niveau de ligne LFE avec les modèles *DYNAMO 600X, 800X, 1100X ou 1600X*.

Pour installer le récepteur sans fil SWT-RX, glissez-le dans le port de connexion du module sans fil qui se trouve sur la partie arrière du caisson de sous-graves.

Les récepteurs et transmetteurs SWT-TX/SWT-RX sont vendus déjà jumelés.

RACCORD DE SIGNAL :

- 1 Suivez les instructions décrites dans les sections « Mode 2 canaux » ou « Mode canaux multiples » du manuel du caisson de sous-graves. Seulement, au lieu de raccorder votre récepteur/processeur au caisson de sous-graves, raccordez-le au transmetteur SWT-TX.

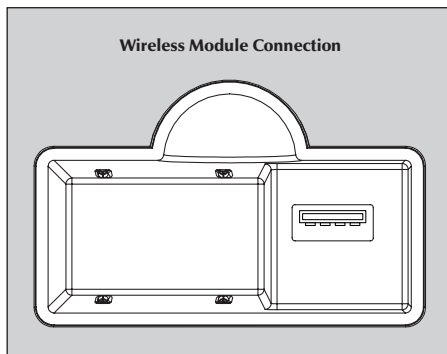
RÉGLAGES DES COMMANDES DU CAISSON DE SOUS-GRAVES :

- 1 Suivez les instructions décrites dans les sections « Mode 2 canaux » ou « Mode canaux multiples » du manuel du caisson de sous-graves.

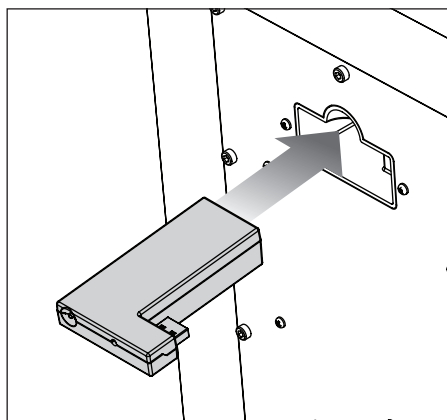
SYNCHRONISATION TRANSMETTEUR/ RÉCEPTEUR

Le système sans fil SWT-TX/SWT-RX est expédié déjà jumelé. Pour synchroniser le système sans fil à nouveau :

- 1 Vérifiez que le caisson de sous-graves est allumé et que sa lumière de statut est rouge ou blanche.
- 2 Si le cordon d'alimentation du transmetteur est branché, débranchez-le pendant 10 secondes.



Réceptacle du module sans fil SWT-RX, situé sur le caisson de sous-graves.



Installation du module sans fil SWT-RX

- 3 Branchez le cordon d'alimentation du transmetteur.
- 4 Branchez le récepteur sans fil dans le caisson de sous-graves.
- 5 Attendez que les lumières de statut commencent à clignoter sur le récepteur et ce transmetteur.
- 6 Appuyez sur le bouton de synchronisation du récepteur sans fil pendant 5 secondes.
- 7 Appuyez sur le bouton de synchronisation du transmetteur jusqu'à ce que la lumière de statut du récepteur soit allumée sans clignotement.

DEL DE STATUT ET ALIMENTATION

Le transmetteur SWT-TX s'éteint pour économiser de l'énergie après environ 20 minutes. Lorsque le transmetteur s'éteint, le récepteur s'éteint également un peu après.

Statut DEL (avant) du transmetteur SWT-TX :

- Éteinte : veille
- Lumière unie : transmission de signaux sans fil
- Clignotement lent : attente de synchronisation
- Clignotement rapide : recherche de récepteur (après avoir appuyé sur le bouton de synchronisation)

Statut DEL (arrière) du transmetteur SWT-TX :

- Éteinte : aucune alimentation
- Allumée : réception de l'alimentation

Statut DEL (avant) du récepteur SWT-RX :

- Éteinte : veille ou caisson de sous-graves hors tension
- Allumée : réception de signal audio sans fil
- Clignotement lent : attente de synchronisation
- Clignotement rapide : recherche de transmetteur (après avoir appuyé sur le bouton de synchronisation)

SWT-TX/SWT-RX 安装方式

此无线系统可以用来连接左/右声道或连接一个LFE应用在DYNAMO 600X, 800X, 1100X, or 1600X

要安装SWT-RX无线接收器，请将其滑动进入无线模块连接端口 低音扬声器的背面。

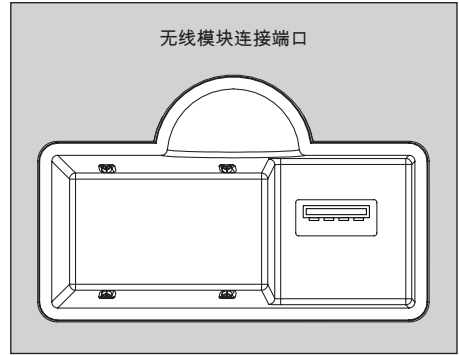
SWT-TX / SWT-RX无线发射器和接收器运送前已经配对。

信号连接：

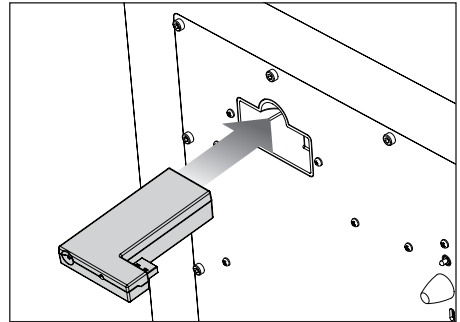
- 1 按照低音扬声器炮中的说明进行操作手动在“双通道模式”或“多通道模式”。先将无线接收器滑动进入无线模块连接端口连接到超低音扬声器，再将其连接到SWT-TX无线发射器。

低音扬声器设置：

- 1 按照低音扬声器中的说明进行操作手动在“双通道模式”或“多通道模式”。



SWT-RX无线模块连接端口位在低音扬声器



SWT-RX无线模块安装方式

发射机/接收机同步

此SWT-TX / SWT-RX无线系统发货前已经配对。重新同步无线系统的方式：

- 1 确认低音扬声器电源已在开机状态灯是红色或白色。
- 2 如果此发射器的电源线已插入，拔掉它10秒钟。
- 3 插入本发射器的电源线。
- 4 将无线接收器插入低音扬声器。
- 5 等到接收器和发射器两个状态灯都开始闪烁。
- 6 将无线接收器的同步按钮按下5秒。
- 7 按下发射器的同步按钮，直到接收器的状态指示灯变亮。

LED灯与电源状态

SWT-TX发射器电源不使用时大约在20分钟会自动关闭以节省电力。当发射器关闭后不久，接收机也将关闭。

SWT-TX发射器LED (正面) 状态 :

- 不亮 : 待机
- 恒亮的灯光 : 传输无线信号
- 缓慢闪烁 : 等待同步
- 快速闪烁 : 搜索接收器 (同步后按钮已被按下)

SWT-TX发射器LED (背面) 状态 :

- 熄灭 : 没电
- 开 : 接收电源

SWT-RX接收器LED (正面) 状态 :

- 关 : 待机或低音炮未通电
- 开 : 正在接收无线音频
- 缓慢闪烁 : 等待同步
- 快速闪烁 : 搜索发射机 (之后同步按钮已被按下)



SVI Holdings (US) Inc., 2101 Delaware Street, Lawrence, Kansas, 66046, USA
tel/tél/电话 785.749.0133 fax/téléc/传真 785.749.5320 www.martinlogan.com