

MotionSoundMount (NEXT 8375) - el soporte de pared para TV con sonido integrado que gira de forma automática

Número de artículo (SKU) 8737080
Color



Key benefits

- El primer soporte de pared con barra de sonido integrada
- Controla el sonido con el mando a distancia de la TV
- Subwoofer inalámbrico que puedes poner donde quieras
- Posibilidad de transmisión de audio por Bluetooth
- La experiencia de visionado y de audio definitiva, en toda la habitación
- Fácil de instalar, enchufar y listo

integrado que gira de forma automática

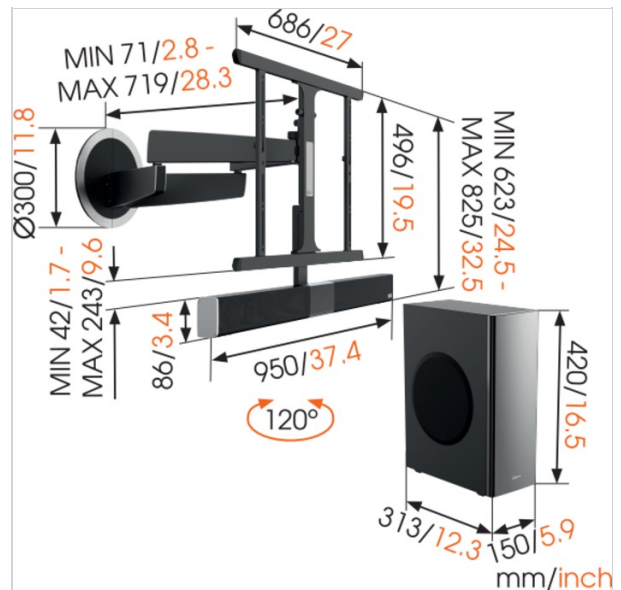
Para disfrutar con todos tus sentidos

MotionSoundMount es un soporte de pared para TV flexible con una barra de sonido integrada y un subwoofer inalámbrico. Este soporte de pared vanguardista te permite añadir un sonido impresionante a tu TV - al igual que el SoundMount de Vogel's. Pero el MotionSoundMount cuenta con la característica incomparable de hacer girar automáticamente el sonido hacia donde te encuentres. De esta forma captarás el 100 % de todos los sonidos de la película, concierto o serie de TV que veas. También puedes descargar tu música favorita a la barra de sonido, a través de tu smartphone o tablet. ¡Todo lo que necesitas para disfrutar de la experiencia de imagen y sonido definitiva!

Máxima funcionalidad

El MotionSoundMount cuenta con un increíble nivel de funcionalidad. Este soporte de pared para TV motorizado gira automáticamente hacia donde te encuentres, sin importar dónde te sientes y en un ángulo de hasta 120 grados hacia la izquierda o la derecha. Una vez que has encendido el TV, se desplaza en un solo movimiento hasta tu posición de visionado predefinida, y sin necesidad de un mando a distancia adicional. Cuando apagas el TV, la pantalla y el MotionSoundMount retroceden hacia la pared sin problemas. Incluso el montaje y la instalación del MotionSoundMount son muy sencillos. Después, solo hace falta enchufar y usar: ¡conecta el enchufe y funcionará!

Cada usuario puede programar su propia posición de visionado





MotionSoundMount (NEXT 8375) - el soporte de pared para TV con sonido integrado que gira de forma automática

www.vogels.com

VOGEL'S HOLDING BV 2017 (c) All rights reserved
Subject to printing errors, technical and price
amendments
Date: 15-05-2017

Specifications

Product specifications

Número de tipo de producto	NEXT 8375
Número de artículo (SKU)	8737080
Caja individual EAN	8712285330643
Tamaño de producto	L
Certificación TÜV	Si
Girar	Hasta 120°
Garantía	Vida útil
Garantía de las piezas eléctricas	2 años
Tamaño mín. de pantalla (pulgadas)	40
Tamaño máx. de pantalla (pulgadas)	65
Carga máx. de peso (kg)	30
Min. hole pattern	200mm x 200mm
Max. hole pattern	600mm x 400mm
Tamaño máx. de perno	M8
Altura máx. de interfaz (mm)	496
Anchura máx. de interfaz (mm)	686

Features

Características	Subwoofer inalámbrico
Funcionalidad	Giratorio
Controlado a distancia	Si

Technical specifications and dimensions

Distancia mín. a la pared (mm)	72
Distancia máx. a la pared (mm)	720

