



Mode d'emploi *User manual*

PIÈCES ET OUTILS
PARTS AND TOOLS

Félicitations et merci d'avoir choisi cet écran de projection LUMENE. Cet écran a été créé pour vous offrir une image claire lumineuse et contrastée. Il est également d'une grande fiabilité et très simple d'emploi.

Cet écran a été conçu pour être installé dans tous types de faux-plafonds. Il doit être installé à l'endroit le plus approprié pour fonctionner avec le projecteur. Une installation correcte garantit un bon fonctionnement et une sécurité d'utilisation de l'écran.

Lors du déballage, vérifiez la présence des pièces ci-dessous dans le colis. Nous vous recommandons vivement de conserver l'emballage et ce mode d'emploi pour d'éventuels usages ultérieurs.

Veuillez lire attentivement ce mode d'emploi avant l'installation de votre écran.

Congratulations and thank you for your choosing a LUMENE projection screen. This screen has been designed to offer a clear, bright and contrasted image. It is also of a great reliability and very easy to use.

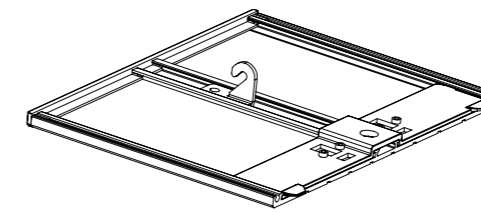
This screen has been designed to fit all types of suspended ceilings. It should be installed at the most proper place where it can work with projector. A correct installation ensures proper functioning and safer use of the screen.

When unpacking, please make sure all the below parts are correct in number and types. We highly recommend you to retain both packaging and user manual for future use.

Please take time to read this manual carefully before installing your screen.

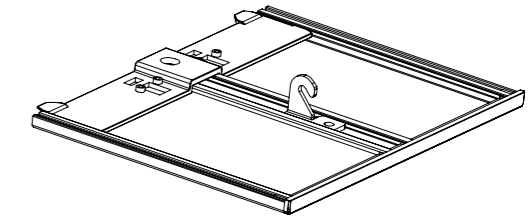
SOMMAIRE
TABLE OF CONTENTS

Pièces et outils 3	Parts and tools 3
Schémas et dimensions 4	Diagrams & dimensions 4
Installation 6	Installation 6
Installation de la couverture décorative 8	Decorative cover installation 8
Réglage de la ligne de tension de l'écran 10	Screen Tension Line Adjustment 10
Méthodes de commande 11	Control methods 11
Réglage des butées (Extra-drop) 14	Extradrop settings 14
Précautions d'utilisation 17	Precautions for use 17
Garantie 18	Warranty 18



x1

Couvercle décoratif gauche
Left Decorative Cover



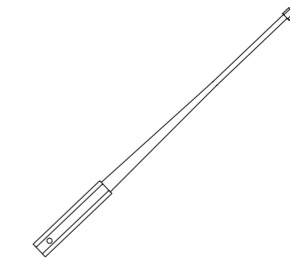
x1

Couvercle décoratif droit
Right Decorative Cover



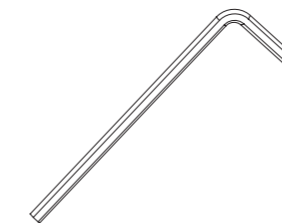
x2

Tige filetée M8 x 500mm
M8 x 500mm threaded rod



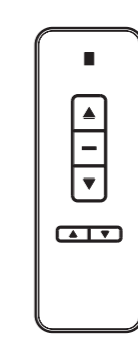
x1

Clé de réglage
Limit adjustment key



x1

Clé hexagonale
Hexagon wrench



x1

Télécommande IR
IR remote control

Piles non fournies, la télécommande nécessite 2 piles boutons CR2032
Battery is not provided. Remote needs 2 x button cell CR2032

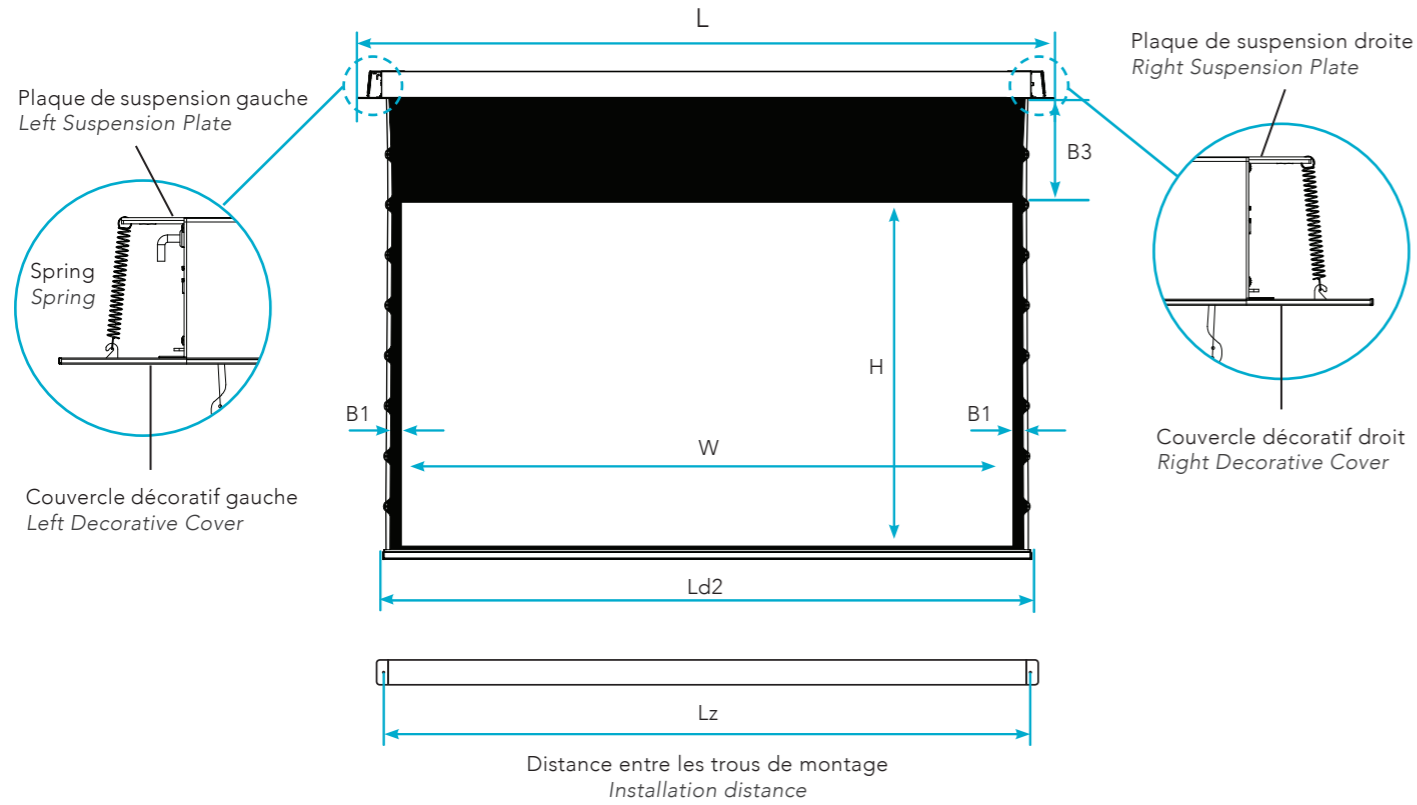


Besoin d'aide pour monter votre écran ?
Consultez notre page FAQ (www.lumene-screens.com/f-a-q) pour des instructions et vidéos supplémentaires.
Contactez-nous pour toute assistance.



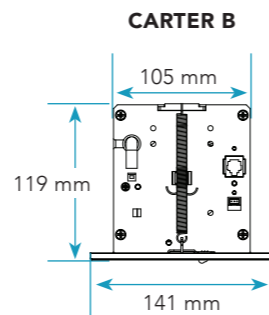
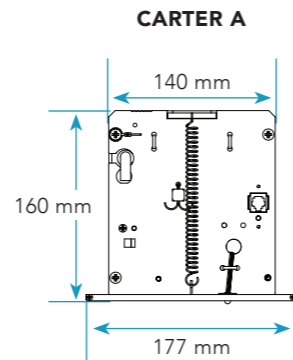
Besoin d'aide pour monter votre écran ?
Consultez notre page FAQ (www.lumene-screens.com/f-a-q) pour des instructions et vidéos supplémentaires.
Contactez-nous pour toute assistance.

SCHÉMAS ET DIMENSIONS
DIAGRAMS & DIMENSIONS



CARTER A - Dimensions de découpe / Ceilling cutout size		
Showplace HD de 350C à 400C Showplace UHD 4K/8K 300TC à 400TC		Showplace UHD 4K/8K de 200TC à 270TC Showplace UHD 4K/8K from 200TC to 270TC
350C	400C	300TC
3825 x 150	4310 x 150	3406 x 150

CARTER B - Dimensions de découpe / Ceilling cutout size						
Showplace HD de 200C à 300C Showplace HD from 200C to 300C				Showplace UHD 4K/8K de 200TC à 270TC Showplace UHD 4K/8K from 200TC to 270TC		
200C	240C	270C	300C	200TC	240TC	270TC
2351 x 115	2665 x 115	2975 x 115	3371 x 115	2506 x 115	2815 x 115	3125 x 115



SHOWPLACE HD

	200C	240C	270C	300C	350C
	92"	106"	120"	133"	158"
W	2032	2346	2656	3050	3500
H	1146	1320	1494	1716	1970
B1	50	50	50	51	50
B2	30	30	30	30	30
B3	800	630	450	300	300
Ld2	2185	2499	2809	3205	3653
L	2391	2705	3015	3411	3865
Lz	2221	2535	2845	3241	3687

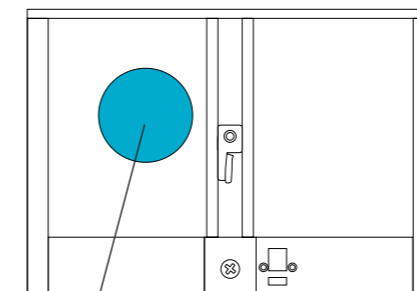
SHOWPLACE UHD 4K/ 8K PLATINUM

	200TC	240TC	270TC	300TC
	92"	106"	120"	133"
W	2037	2346	2656	2940
H	1146	1320	1494	1660
B1	80	80	80	80
B2	30	30	30	30
B3	400	400	400	300
Ld2	2343	2652	2962	3225
L	2546	2855	3165	3446
Lz	2404	2718	3028	3274



Les nouveaux modèles ont une pastille collée sur les 2 caches plafond qui permet de différencier entre les anciens et les nouveaux modèles.
New models have a sticker glued to right end cap to differentiate between old and new models.

LE CACHE DU PLAFOND DU CARTER
CRANKCASE CEILING COVER



Pastille bleu
Blue sticker



Besoin d'aide pour monter votre écran ?
Consultez notre page FAQ (www.lumene-screens.com/f-a-q) pour des instructions et vidéos supplémentaires.
Contactez-nous pour toute assistance.



Besoin d'aide pour monter votre écran ?
Consultez notre page FAQ (www.lumene-screens.com/f-a-q) pour des instructions et vidéos supplémentaires.
Contactez-nous pour toute assistance.

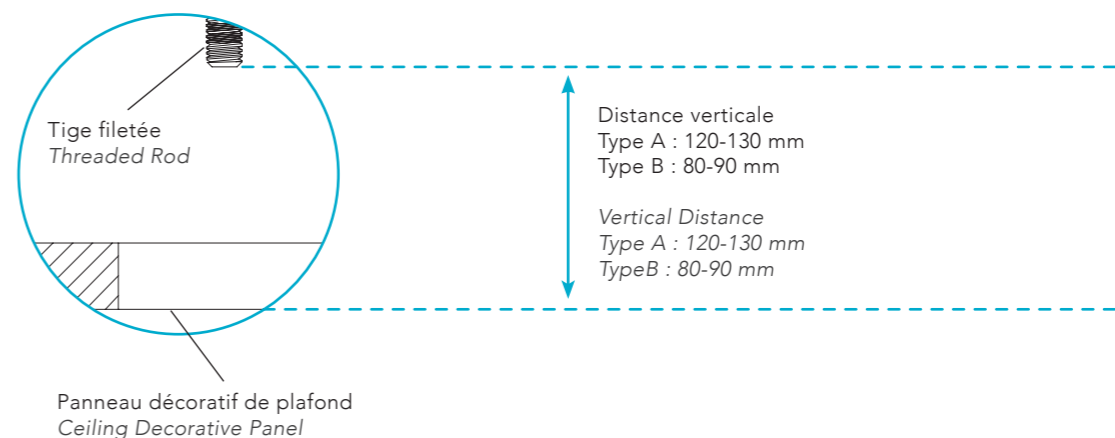
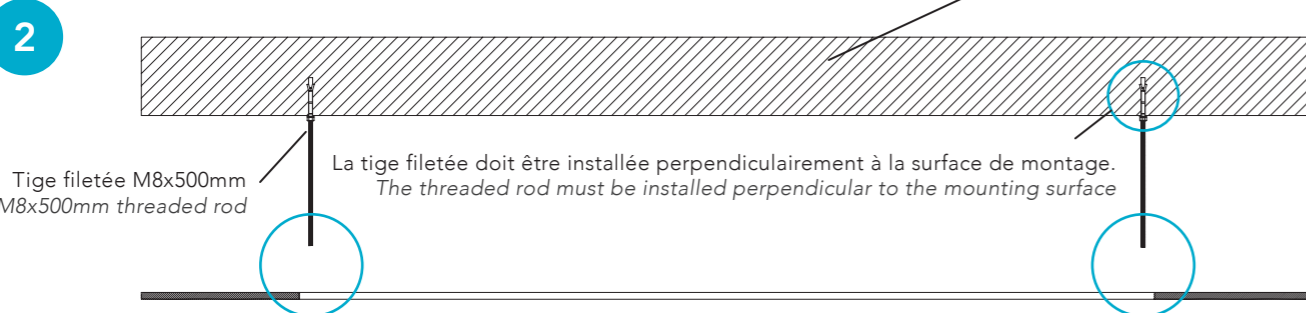
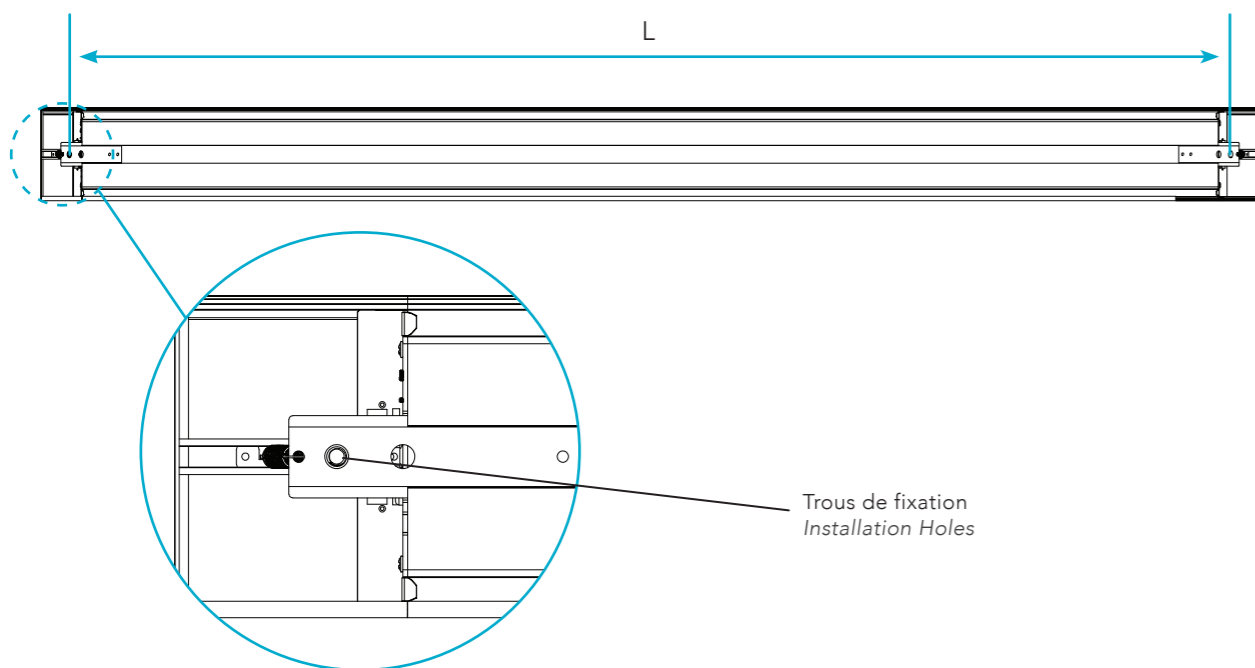
INSTALLATION
INSTALLATION

1 Confirmer la distance d'installation en fonction de la position et de la hauteur de l'ouverture du plafond, percer des trous d'installation verticaux, insérer des vis d'expansion, visser la tige dans la vis d'expansion et fixer la tige.

Couper la tige à la distance verticale entre le mur d'installation et la surface décorative du plafond :
Type A : 120-130 mm,
Type B : 80-90 mm.

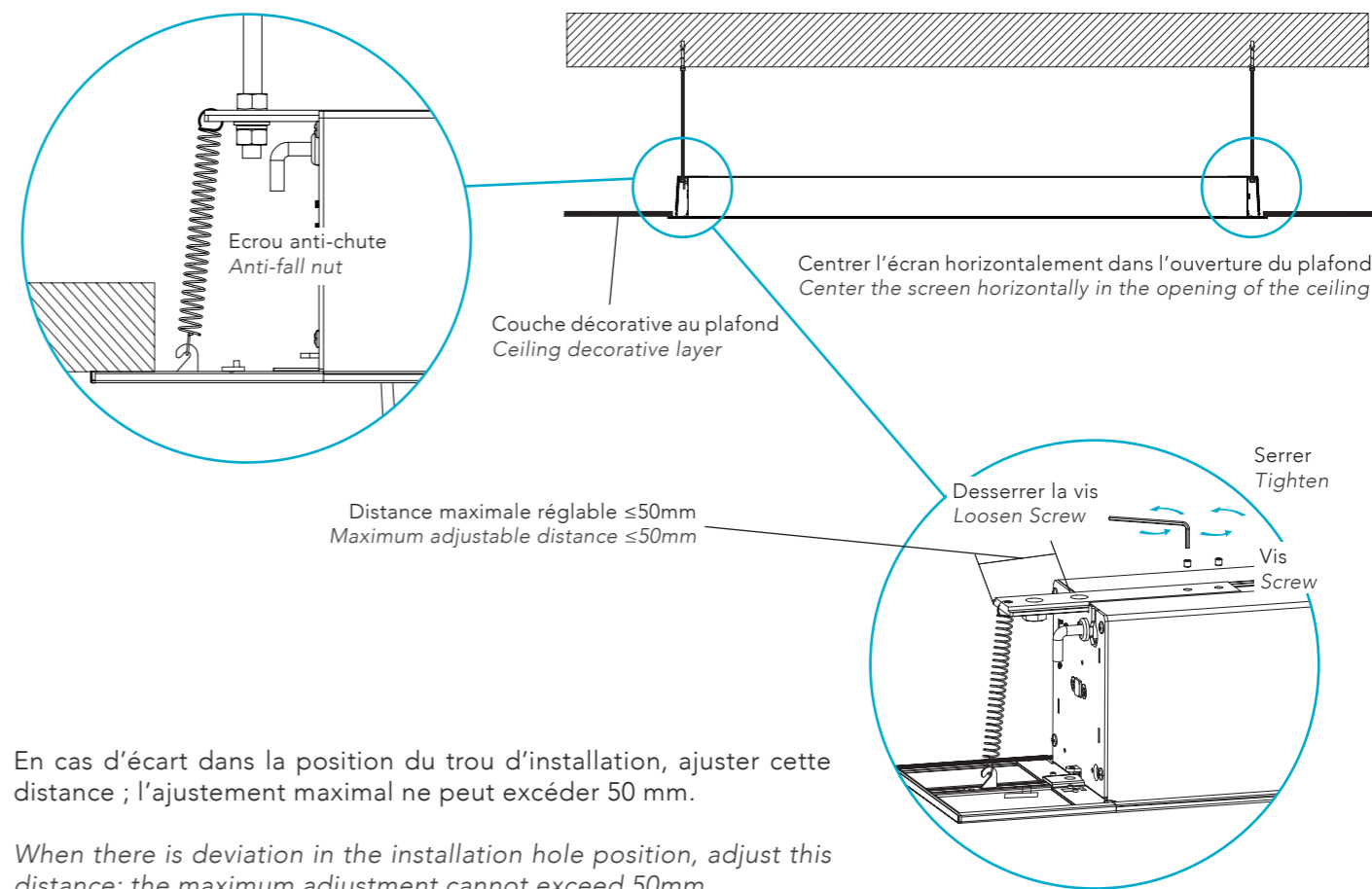
Confirm the installation distance based on the position and height of the ceiling opening, drill vertical installation holes, insert expansion screws, screw the rod into the expansion screw, and fasten the rod.

Cut the rod to the vertical distance from the installation wall to the ceiling decorative surface :
Type A : 120-130 mm,
Type B : 80-90 mm.



3 Soulevez l'écran avec précaution, en guidant la tige filetée à travers les trous de suspension de chaque côté. Fixez l'écran à l'aide d'écrous et de rondelles, puis utilisez des outils pour serrer uniformément les écrous des deux côtés jusqu'à ce que l'écran soit fermement positionné contre le plafond.

Lift the screen with caution, guiding the threaded rod through the suspension holes on each side. Attach and secure the screen with nuts and washers, then use tools to evenly tighten the nuts on both sides until the screen is firmly positioned against the ceiling.



En cas d'écart dans la position du trou d'installation, ajuster cette distance ; l'ajustement maximal ne peut excéder 50 mm.

When there is deviation in the installation hole position, adjust this distance; the maximum adjustment cannot exceed 50mm.



Besoin d'aide pour monter votre écran ?
Consultez notre page FAQ (www.lumene-screens.com/f-a-q) pour des instructions et vidéos supplémentaires.
Contactez-nous pour toute assistance.



Besoin d'aide pour monter votre écran ?
Consultez notre page FAQ (www.lumene-screens.com/f-a-q) pour des instructions et vidéos supplémentaires.
Contactez-nous pour toute assistance.

INSTALLATION DE LA COUVERTURE DÉCORATIVE DECORATIVE COVER INSTALLATION

1 Installez le cache décoratif gauche sur l'extrémité où se trouve le cordon d'alimentation en suivant les étapes illustrées ci-dessous. La procédure d'installation du couvercle décoratif droit est identique.

Install the left decorative cover on the end with the power cord by following the illustrated steps below. The procedure for installing the right decorative cover mirrors this process.

Avant de commencer l'installation, vérifiez que l'ouverture est suffisamment dégagée. Connectez la ligne infrarouge, puis étirez légèrement le ressort et fixez-le au crochet du couvercle décoratif à travers l'ouverture circulaire du ressort.

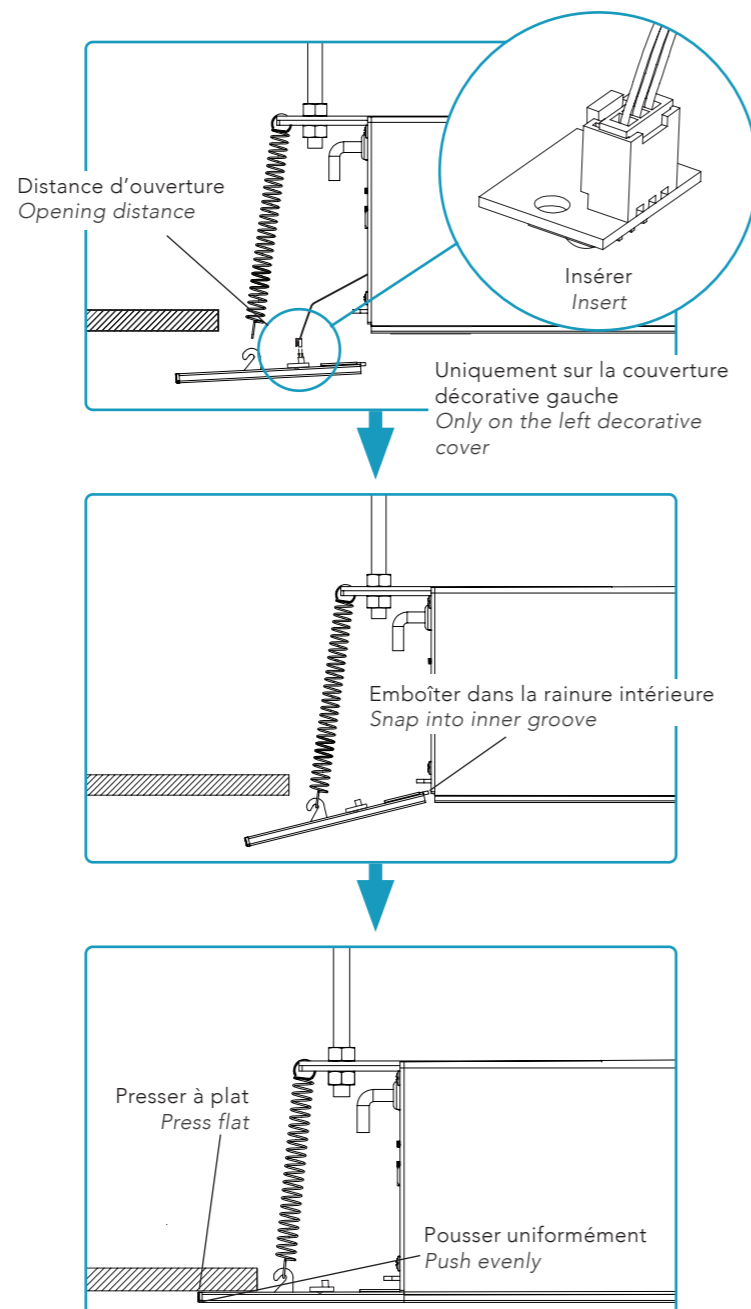
Before beginning the installation, confirm that the opening has enough clearance. Connect the infrared line, then lightly stretch the spring, and attach it to the decorative cover's hook through the spring's circular opening.

Faites glisser les deux languettes du couvercle décoratif gauche dans les rainures correspondantes du boîtier et engagez les languettes dans la fente intérieure.

Slide the two tabs of the left decorative cover into the corresponding grooves of the casing. Engage the tabs into the inner slot.

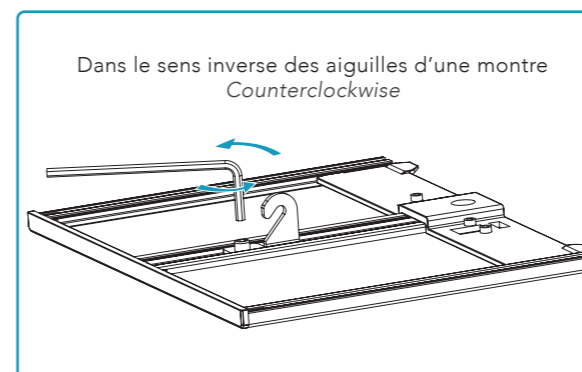
Appuyer doucement le cache décoratif gauche contre le plafond, en veillant à ce qu'il soit au même niveau que le boîtier des deux côtés, puis le pousser directement vers le mur jusqu'à ce qu'il soit aligné avec le boîtier.

Press the left decorative cover smoothly against the ceiling, ensuring its level with the casing on both sides, then push directly towards the wall until it's aligned with the casing.



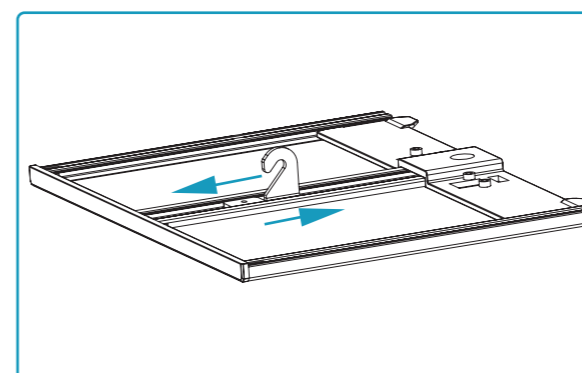
2

La position du crochet sur le couvercle décoratif peut être réglée comme suit.
The hook position on the decorative cover can be adjusted as follows.

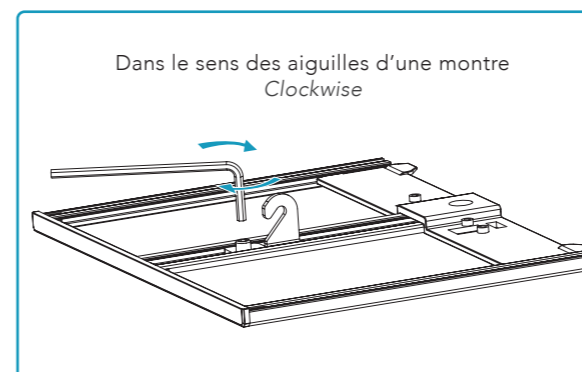


Utilisez une clé hexagonale pour tourner dans le sens inverse des aiguilles d'une montre et desserrer la vis du crochet.

Use a hex wrench to turn counterclockwise and loosen the hook screw.



Peut être déplacé d'avant en arrière. / Can be moved back and forth.



Une fois qu'elle est correctement positionnée, réinsérez la vis et serrez-la dans le sens des aiguilles d'une montre, en veillant à ce qu'elle soit bien ajustée mais pas trop serrée pour éviter d'endommager le couvercle décoratif.

Once positioned correctly, reinsert the screw and tighten it clockwise, ensuring it's snug but not overtightened to avoid damaging the decorative cover.



Besoin d'aide pour monter votre écran ?
Consultez notre page FAQ (www.lumene-screens.com/f-a-q) pour des instructions et vidéos supplémentaires.
Contactez-nous pour toute assistance.



Besoin d'aide pour monter votre écran ?
Consultez notre page FAQ (www.lumene-screens.com/f-a-q) pour des instructions et vidéos supplémentaires.
Contactez-nous pour toute assistance.

MÉTHODES DE COMMANDE CONTROL METHODS

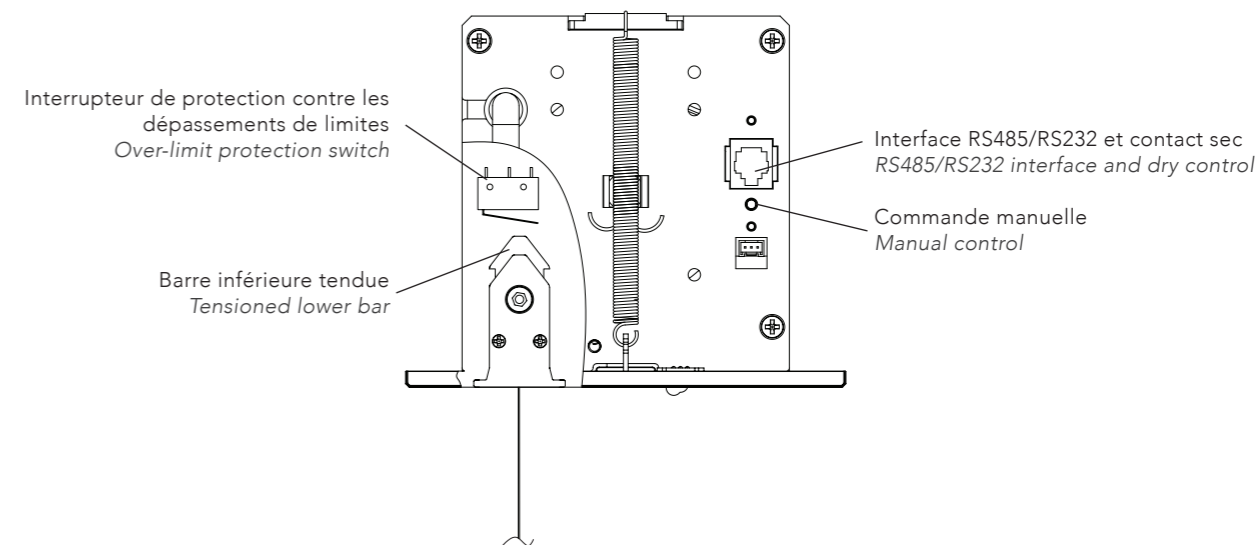
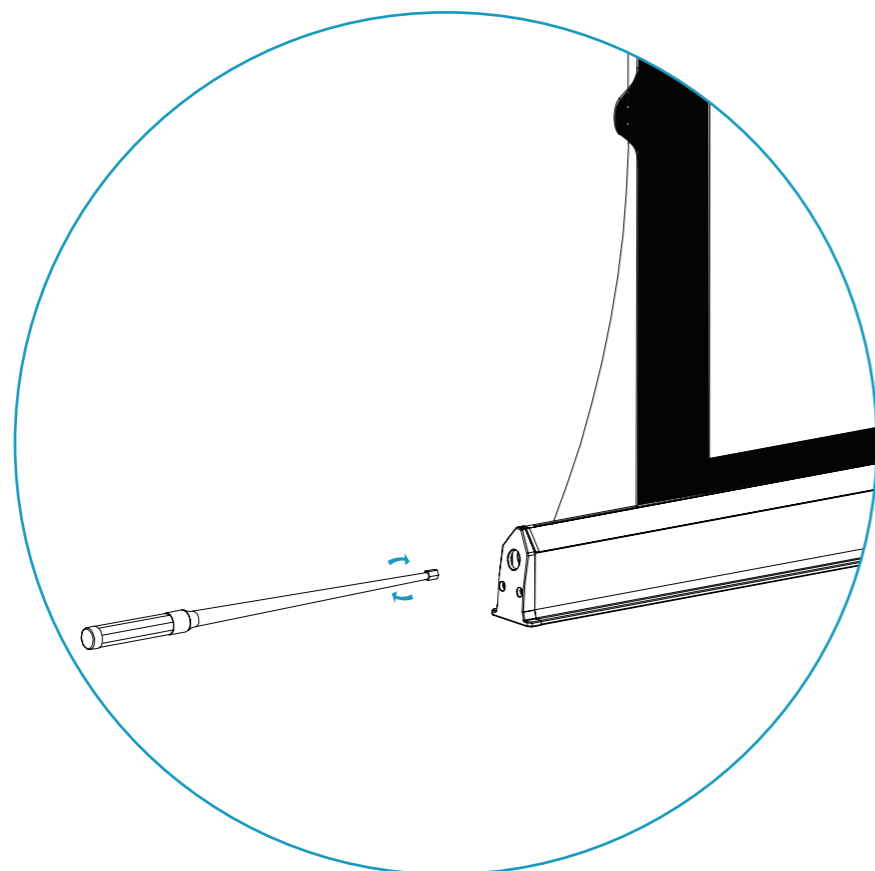
RÉGLAGE DE LA LIGNE DE TENSION DE L'ÉCRAN SCREEN TENSION LINE ADJUSTMENT

Appuyez doucement vers l'intérieur pour régler l'arbre de tension jusqu'à ce qu'il puisse tourner librement (tournez dans le sens des aiguilles d'une montre pour serrer, dans le sens inverse des aiguilles d'une montre pour desserrer), réglez la ligne de tension jusqu'à ce qu'elle soit serrée, relâchez la force de pression pour que l'arbre sorte et se remette en place, terminant ainsi le réglage.

Saisissez fermement la barre inférieure, insérez la plus petite extrémité de la clé de réglage des limites dans l'ouverture hexagonale de la barre inférieure et exercez une légère pression pour l'engager. Réglez l'arbre de tension en le tournant (dans le sens des aiguilles d'une montre pour augmenter la tension, dans le sens inverse des aiguilles d'une montre pour la diminuer) jusqu'à ce qu'il se déplace librement. Réglez la tension souhaitée, puis relâchez la clé pour que l'arbre se remette en place, finalisant ainsi le réglage.

Hold the bottom bar firmly with your hand, take the limit adjustment key, and align its smaller end with the hexagonal hole inside the retractor. Gently press inward to adjust the tension shaft until it can rotate freely (turn clockwise to tighten, counterclockwise to loosen), adjust the tension line to the required tightness, release the pressing force to let the shaft pop out and reset, completing the adjustment.

Grasp the bottom bar securely, insert the smaller end of the limit adjustment key into the hexagonal opening of the bottom bar, and apply gentle pressure to engage. Adjust the tension shaft by rotating (clockwise to increase tension, counterclockwise to decrease) until it moves freely. Set the desired tension, then release the key to let the shaft reset, finalizing the adjustment.



Ce produit dispose de quatre méthodes de contrôle

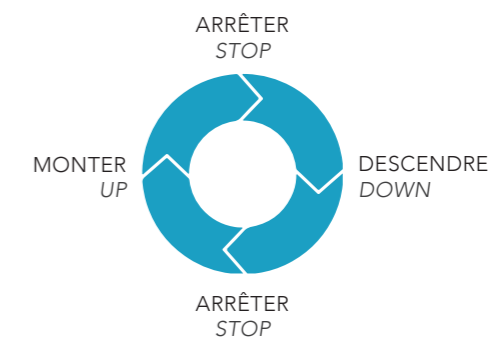
1. Bouton de commande manuelle
2. Télécommande IR (récepteur IR nécessaire)
3. Contrôle externe
4. Contrôle RS232 / RS485

This product has four control methods

1. Manual Control Button
2. IR Remote Control (IR Receiver Needed)
3. External control
4. RS232 / RS485 control

1 Commande manuelle Manual control

Le bouton de contrôle manuel est situé sur la gauche du carter et fonctionne en cycle.
Manual control button is a cycle control button and is located on the left side of the case.



Besoin d'aide pour monter votre écran ?
Consultez notre page FAQ (www.lumene-screens.com/f-a-q) pour des instructions et vidéos supplémentaires.
Contactez-nous pour toute assistance.



Besoin d'aide pour monter votre écran ?
Consultez notre page FAQ (www.lumene-screens.com/f-a-q) pour des instructions et vidéos supplémentaires.
Contactez-nous pour toute assistance.

2 Télécommande IR
IR remote control

Fonctionnement

- Appuyer sur le bouton « up » pour faire remonter l'écran.
- Appuyer sur le bouton « stop » pour arrêter l'écran.
- Appuyer sur le bouton « down » pour faire descendre l'écran.

Appairage avec Trigger Lumene

- Brancher l'alimentation sur l'écran.
- Le mode appairage est activé pendant 10 secondes
- Durant ce laps de temps appuyer sur le switch. d'appairage de l'émetteur du trigger.
- L'appairage est réussi : l'écran descend et remonte de quelques centimètres

Suppression de l'appairage

- Débrancher puis rebrancher l'alimentation de l'écran.
- Le mode « appairage » est activé pendant 10 secondes.
- L'appairage est supprimé.

Daily use

- Press the « Up » button, screen retract to set position.
- Press the « Stop » button, screen will pause.
- Press the « Down » button, the screen will extend to set position.

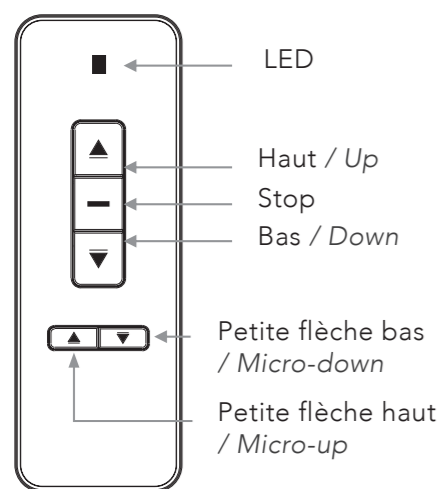
Pairing with Trigger Lumene

- Connect power to screen.
- Pairing mode is activated for 10 seconds.
- During this time, press the pairing switch on the trigger transmitter.
- Pairing is successful the display moves up and down a few centimetres.

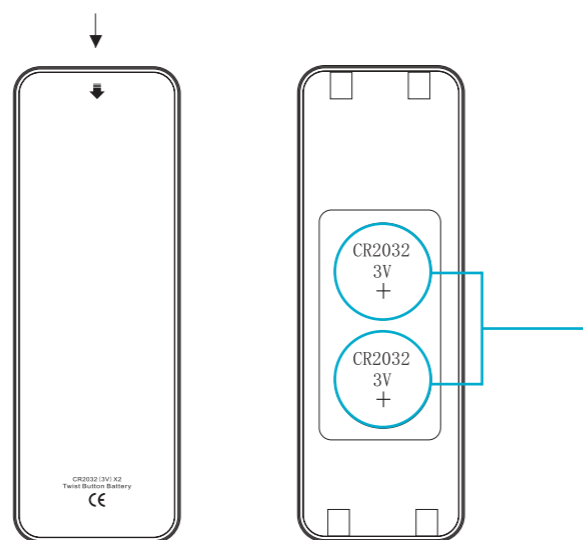
Un-pairing

- Unplug and reconnect the screen to power.
- « Pairing » mode is activated for 10 seconds.
- Pairing is removed.

Télécommande IR
IR remote control



Pousser vers le bas
Push down



Piles non fournies, la télécommande nécessite 2 piles boutons CR2032
Battery is not provided. Remote needs 2 x button cell CR2032

3 Contrôle externe
External control

Brancher le connecteur RJ12 6P6C.

De gauche à droite :

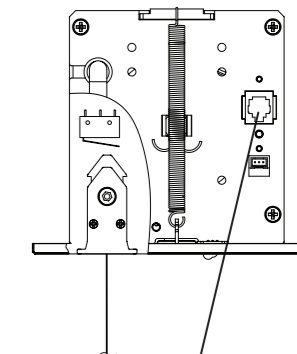
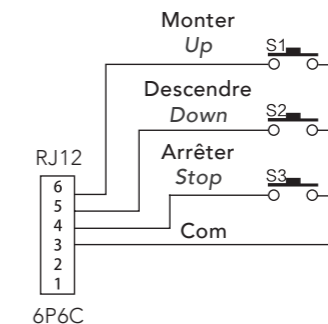
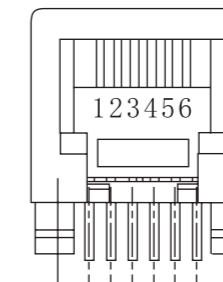
- 3 - 6 : câble de contrôle
- 3 : câble commun
- 4 : Arrêter
- 5 : Descendre
- 6 : Monter

Plug RJ12 6P6C connector.

From left to right :

- 3 - 6 : control signal cable
- 3 : common cable
- 4 : Stop
- 5 : Down
- 6 : Up

Contrôle externe
External control



Contrôle trigger
Trigger control

4 Contrôle RS232 / RS485
RS232 / RS485 control

De gauche à droite :

- 1 - 2 : câble de contrôle

RS485 :

- 1 : D-
- 2 : D+

RS232 :

voir schéma ci-contre

From left to right :

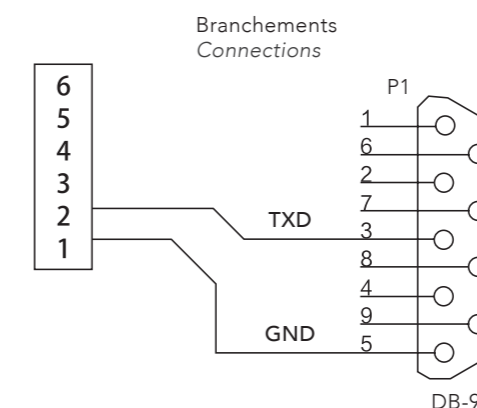
- 1 - 2 : control cable

RS485 :

- 1 : D-
- 2 : D+

RS232 :

see opposite diagram



Séquence RS232 (en hexadécimal)

Monter : FF EE EE EE DD

Arrêter : FF EE EE EE CC

Descendre : FF EE EE EE EE

Dans certains cas, une commande hexadécimale sera nécessaire pour autoriser le contrôle RS232 : FF EE EE EE AA

Réglages

Bits/sec : 2400

Bit de données : 8

Parité : aucune

Bits d'arrêt : 1

Contrôle de flux : aucun

RS232 sequences (hexadecimal)

Up : FF EE EE EE DD

Stop : FF EE EE EE CC

Down : FF EE EE EE EE

In some cases, you may need enable RS232 control by sending hex command : FF EE EE EE AA

Settings

Bits/sec : 2400

Data bits : 8

Parity : none

Stop bit : 1

Flow control : none



Besoin d'aide pour monter votre écran ?
Consultez notre page FAQ (www.lumene-screens.com/f-a-q) pour des instructions et vidéos supplémentaires.
Contactez-nous pour toute assistance.



Besoin d'aide pour monter votre écran ?
Consultez notre page FAQ (www.lumene-screens.com/f-a-q) pour des instructions et vidéos supplémentaires.
Contactez-nous pour toute assistance.

RÉGLAGE DES BUTÉES BASSES ET HAUTES (EXTRADROP) LOWER & UPPER STOPS SETTINGS (EXTRADROP)



L'extradrop est la zone noire de la toile d'un écran Lumene située au-dessus de la zone de projection. La hauteur de cette bande noire peut être ajustée afin de positionner verticalement la zone de projection.

The extradrop is the black zone of a Lumene screen located above the projection area. The height of this black zone can be adjusted so you can position the projection area vertically.



Par défaut, les butées de l'écran sont parfaitement réglées. Nous ne recommandons aucun ajustement afin d'éviter les dégâts potentiels sur le produit. Contactez notre service après-vente pour plus d'informations.
Tout dommage résultant d'un mauvais réglage effectué par l'utilisateur ne sera pas pris en compte par la garantie de ce produit.
Si vous avez néanmoins besoin de régler à nouveau les butées de l'écran, référez-vous aux instructions suivantes. Veillez à effectuer ces réglages avec la plus grande précaution.

By default, the stops of the screen are perfectly adjusted. We do not recommend any adjustment in order to prevent potential damages on the product. Please contact our customer service for any further information. Any damage resulting from an improper adjustment carried out by the user will be excluded from the warranty of this product.
However, if you need to set the upper and lower stops of your screen again, follow the instructions below. Please be sure to make these adjustments with the utmost care.

POUR TOUT RÉGLAGE, NOUS CONSIDÉRONS QUE VOUS VOUS PLACER FACE À LA SURFACE DE PROJECTION (IMPORTANT POUR LES SENS HORAIRE ET ANTI-HORAIRE).

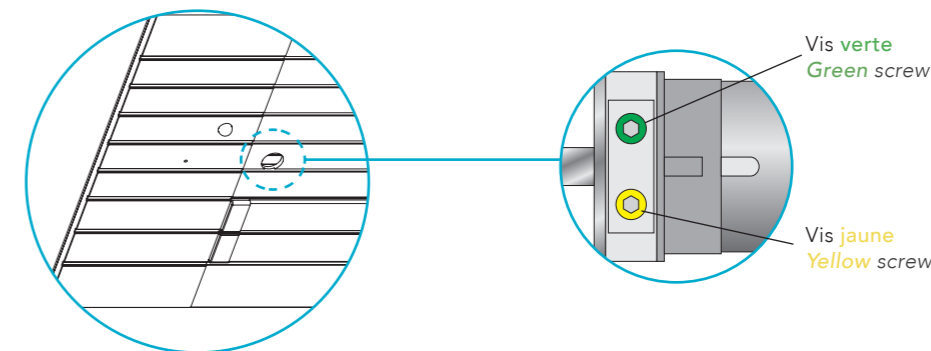
FOR ALL SETTINGS, WE ASSUME THAT YOU ARE FACING THE PROJECTION SURFACE (IMPORTANT FOR CLOCKWISE AND COUNTER-CLOCKWISE DIRECTIONS).



Besoin d'aide pour monter votre écran ?
Consultez notre page FAQ (www.lumene-screens.com/f-a-q) pour des instructions et vidéos supplémentaires.
Contactez-nous pour toute assistance.

1

Localiser l'emplacement des vis de réglage : sur le côté gauche du carter se trouve une ouverture laissant apparaître deux vis.
Locate the adjusting screws on the screen : on the left side of the case is an opening revealing two screws.



2

Déclencher brièvement l'ouverture de l'écran, de façon à faire descendre la toile légèrement. À l'aide de la clé de réglage fournie, procéder à l'ajustement des butées.
Briefly trigger the opening of the screen, in order to roll down the screen for a few inches. Using the provided adjustment key, adjust the stops.

3

Réglage de la butée de déroulement (butée basse / Extradrop) - Vis JAUNE
Adjusting the lowering stop (lower stop / Extradrop) - YELLOW screw



Sens horaire : butée plus haute

Pour ce réglage, l'action n'est pas directement visible sur la toile. Il faut d'abord effectuer le réglage, puis faire remonter et redescendre la toile à l'aide de la télécommande.

Clockwise : upper stop

This adjustment will not be directly visible on the screen. You will first need to make the adjustment, and then raise and re-lower the screen using the remote control.

Sens anti-horaire : butée plus basse

Pour ce réglage, l'action est directement visible car la toile redescend par crans successifs.

Counter-clockwise : lower stop

This adjustment is directly visible because the screen re-lows by successive notches.



Besoin d'aide pour monter votre écran ?
Consultez notre page FAQ (www.lumene-screens.com/f-a-q) pour des instructions et vidéos supplémentaires.
Contactez-nous pour toute assistance.

4

Réglage de la butée de déroulement (butée haute) - Vis **VERT**
Adjusting the raising stop (upper stop) - **GREEN** screw



Sens horaire : butée plus basse

Pour ce réglage, l'action n'est pas directement visible sur la toile. Il faut d'abord effectuer le réglage, puis faire remonter et redescendre la toile à l'aide de la télécommande.

Clockwise : lower stop

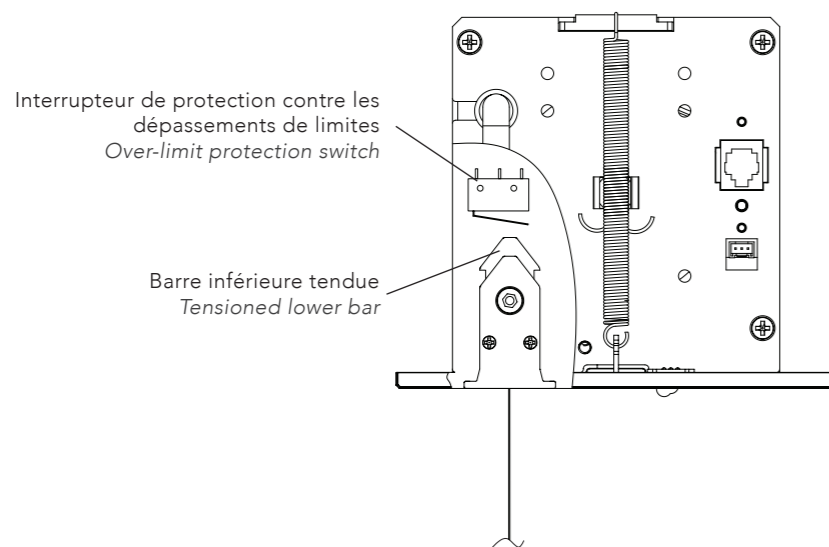
This adjustment will not be directly visible on the screen. You will first need to make the adjustment, and then raise and re-lower the screen using the remote control.

Sens anti-horaire : butée plus haute

Pour ce réglage, l'action est directement visible car la toile redescend par crans successifs.

Counter-clockwise : upper stop

This adjustment is directly visible because the screen re-lows by successive notches.



Remarque :

L'écran est équipé d'un système de protection en cas de sur-rétractation de la toile. Lorsque la toile dépasse le seuil de rétractation, la barre de lestage actionne un interrupteur qui la fait redescendre automatiquement afin d'éviter tout dommage. Quand cela arrive, il est nécessaire de réajuster la butée haute.

Note :

The screen is equipped with an over-limit protection switch. When the canvas exceeds the retraction threshold, the bottom bar activates a switch making it go down to avoid any damage. When this happens, you need to readjust the upper stop (green screw).



Besoin d'aide pour monter votre écran ?
Consultez notre page FAQ (www.lumene-screens.com/f-a-q) pour des instructions et vidéos supplémentaires.
Contactez-nous pour toute assistance.

PRECAUTION D'UTILISATION
PRECAUTION FOR USE

Conditions importantes de fonctionnement

La mise en marche de votre écran est très facile mais doit être faite avec précaution afin d'assurer sa durabilité. Avant la première utilisation, vérifiez toujours que votre écran soit positionné de manière stable et horizontale.

Précautions :

- Ne rien placer ou accrocher sur l'écran lorsque celui-ci est déployé.
- Ne pas mettre votre doigt à l'intérieur du carter quand vous rétractez la toile de l'écran.
- Les poussières et éraflures réduisent la qualité de l'image. Aussi, prêtez tout particulièrement attention aux consignes suivantes :
 - a. Ne pas toucher la surface de l'écran avec les mains.
 - b. Ne pas dessiner sur l'écran.
 - c. Ne pas rayer l'écran avec des objets durs et tranchants susceptibles de l'endommager.
 - d. Ne jamais employer de produits chimiques pour laver la surface de l'écran.
- S'assurer de l'absence d'insectes et de débris divers avant la rétractation de l'écran.
- Pour enlever la poussière sur la toile, utiliser un chiffon sec, une brosse à poils doux et frotter délicatement.
- Refermer l'écran afin de protéger la toile.

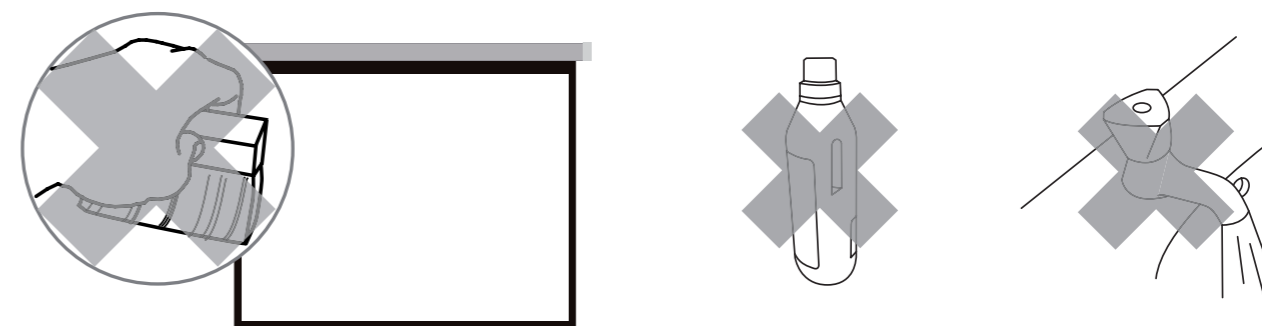
Important operating considerations

Setting up is very easy but has to be done carefully to ensure its durability. Before first use, always position your screen horizontally on a stable and flat surface.

Warning:

- Don't hang or put anything on the top of the screen case when your screen is unrolled.
- Don't put your finger inside the case when you retract the screen fabric back to the case.
- Dust and scratches will lower the image of projection quality. Please pay particular attention to the following points:
 - a. Do not touch the screen surface with your hand.
 - b. Do not draw on the screen surface.
 - c. Do not cruff or scratch the screen with hard sharp items subject to cause damage.
 - d. Never use chemicals to clean the screen surface.
- Make sure there is nothing on the screen before you retract it into the case.
- To remove dust on the cloth, use a dry and soft-haired brush and rub it delicately.
- Close the screen to protect the cloth.

NETTOYER AVEC PRÉCAUTION
CLEAN SOFTLY



GARANTIE :

Tous les produits LUMENE sont garantis deux ans à partir de la date d'achat, lorsqu'ils ont été achetés chez LUMENE, chez un distributeur LUMENE, ou chez un revendeur agréé LUMENE. Cette garantie couvre tous les défauts matériels ainsi que les défauts de fabrication.

Limitations et exclusions :

Tous les produits LUMENE sont garantis deux ans à partir de la date d'achat, lorsqu'ils ont été achetés chez LUMENE, chez un distributeur LUMENE, ou chez un revendeur agréé LUMENE. Seul le premier acheteur peut se prévaloir de cette garantie. À l'exception des cas notés ci-dessous, la garantie couvre tout défaut matériel ainsi que les défauts de fabrication de ce produit. Les cas suivants ne sont pas couverts par la garantie :

- le numéro de série a été enlevé, modifié ou rendu illisible.
 - endommagements, détériorations ou défauts de fonctionnement provoqués (par accident, utilisation incorrecte, abus ou négligence) : une mauvaise utilisation ou un usage inhabituel du produit; accidents ou négligences tels que la projection du produit contre une surface dure; contact avec de l'eau, de la pluie ou une humidité extrême; contact avec du sable, de la poussière ou autres; contact avec une source de chaleur extrême, ou contact avec de la nourriture ou un liquide dessus.
 - dommages physiques de la surface du produit telle qu'une éraflure, ou toutes autres altérations de la surface.
 - non-respect des instructions fournies avec le produit.
 - dommages subis durant toutes expéditions du produit (les réclamations doivent être adressées au transporteur).
 - une réparation ou une tentative de réparation par une personne non autorisée à réparer ce produit.
 - toute cause autre que les défauts du produit, y compris le manque de connaissances techniques ou d'expérience de l'utilisateur.
- Chacun de ces points annule la validité de la garantie.

Qui peut bénéficier de la garantie ?

Seul le premier acheteur peut se prévaloir de cette garantie. Le service de garantie ne sera assuré que si la facture originale ou la preuve d'achat (portant la mention de la date d'achat) accompagne le produit défectueux au cours de la période de garantie. Cette garantie est valide strictement dans le pays de la vente originale.

Frais pris en charge

Tous les frais de pièces et main-d'œuvre pour les articles couverts par cette garantie sont pris en charge par LUMENE. Le paiement des frais d'expédition et d'assurance est traité ci-après.

Comment obtenir le service au titre de la garantie ?

Si le produit doit être réparé pendant la période de garantie, veuillez contacter :

- 1) le lieu d'achat du produit,
- 2) le distributeur local agréé pour ce produit,
- 3) Si vous ne pouvez pas l'identifier, contactez LUMENE.

Le service sous garantie pour cet appareil est disponible strictement dans le pays de la vente originale. Le distributeur local identifiera le centre technique le plus proche. Le produit ou les pièces présumées défectueux doivent être expédiés, port et assurances payés, à ce centre technique, accompagnés de la copie de la facture d'achat avec indication de la date d'acquisition et dans son emballage d'origine (ou emballage similaire assurant le même niveau de protection). Lors de votre envoi vous devez obligatoirement inclure :

- a) la copie de votre ticket de caisse ou votre preuve d'achat datée,
- b) une description écrite de votre problème,
- c) le nom et l'adresse du lieu d'achat,
- d) votre adresse et votre numéro de téléphone.

Gardez toujours l'original de la preuve d'achat. Veuillez ne pas renvoyer votre produit à un centre technique sans un accord préalable. Si les réparations requises sont couvertes par la garantie et si vous avez adressé le produit ou les pièces au centre technique agréé le plus proche, les frais de port et d'assurance pour la réexpédition seront pris en charge. Si vous avez besoin d'informations supplémentaires, veuillez contacter votre revendeur ou distributeur LUMENE le plus proche.

Limites de responsabilité et exclusions de garanties explicites :

Excepté le cas où ces dispositions sont inapplicables ou illégales au droit national et/ou à d'autres juridictions : Pour tout produit défectueux, l'unique responsabilité de LUMENE est de réparer ou remplacer le produit. En aucun cas, LUMENE ne peut avoir de responsabilité contractuelle ou délictuelle (y compris en cas de négligence dans l'utilisation du produit) que ce soit pour tous les dommages ayant une valeur supérieure au prix d'achat, ou pour tout autre type de dommage indirect, contingent, entraînant une perte de revenu, de profits, ou toute autre perte financière en rapport ou pas avec la capacité ou l'incapacité à utiliser le produit. Tous les dommages sus-cités ne pourront être réclamés en vertu de la loi française. Tout litige ne pouvant être réglé par la voie de la conciliation préliminaire et se rapportant à l'interprétation ou à l'exécution de la garantie et des obligations ici contenues feront l'objet d'une distinction selon les règles de conciliation et d'arbitrage de la Chambre de Commerce et d'industrie de Paris par un ou plusieurs arbitres conformément à ses règles. Les lois applicables sont les lois françaises.

LIMITED WARRANTY :

All LUMENE products carry a two-year limited warranty period when purchased from LUMENE, a LUMENE distributor or a LUMENE authorized retailer. This warranty covers all defects in materials and workmanship in the product manufactured by LUMENE.

Warranty limitation and exclusions:

This warranty covers only the products purchased from LUMENE or a LUMENE authorized retailer or distributor and runs for a two-year period from the date of the purchase by the first end-user. Except in the following cases, this warranty covers any material or manufacturing defect. This limited warranty is subject to the following exceptions:

- the serial number has been removed, modified or made illegible.
 - the defects or damage result from use of the products in a manner that is not normal or customary; improper operation or misuse; accident or neglect such as dropping the products onto hard surfaces; contact with water, rain, extreme humidity; contact with sand, dirt or the like; or contact with extreme heat, or spills of food or liquid.
 - physical damage to the surface of the product, including scratches, cracks or other damage.
 - non respect of the instructions supplied with the product.
 - damage due to the shipment of the product (claims have to be addressed to the carrier).
 - someone other than LUMENE or its authorized service centers attempts to maintain, alter, modify or service the product in any way.
 - any other damage due to the lack of technical knowledge or experience of the user without any link with defects of the product.
- Any of these voids the warranty.

To be eligible for limited warranty coverage:

The limited warranty applies only to the first end-user. Any person exercising a claim under this limited warranty must show the proof of the date of purchase, such as the sales receipt or invoice, and that the product was purchased new. The warranty is strictly limited to the country of the original purchase.

Warranty related expenses:

LUMENE will take charge of all the expenses on parts and labor related to the repair or the replacement of the products. The expenses related to the shipping and insurance fees will be shared as described below.

To obtain warranty service:

During the warranty period, to exercise the limited warranty, the purchaser must first contact:

- 1) the original place of purchase,
- 2) the LUMENE local distributor,
- 3) LUMENE.

The warranty service for this device is limited to the country of original purchase. You will receive instructions on how to ship the product to the nearest designated LUMENE authorized Service Center. The product must also be packed in its original packaging or a similar package insuring an equal degree of protection. You must ship it with freight, duties and insurance prepaid. Regardless of where you are instructed to return the product, you must always include:

- a) a copy of your invoice, bill of sale or other comparable proof of purchase.
- b) a written description of the problem.
- c) the name and location of the place of purchase and, most importantly,
- d) your address and telephone number.

Always retain your original proof of purchase. Do not send any product back to a service center before prior agreement. Upon receipt of the product, LUMENE or its authorized service center will check the product and will ship you a repaired or replacement product, freight and insurance expenses prepaid. If additional information is required, please contact your retailer or the LUMENE local distributor.

Limitation of liability:

Except where these dispositions are inapplicable or unlaunched to state laws or other jurisdiction rights: For any defective product, LUMENE sole liability is to repair or replace the product. By no means no event shall LUMENE be liable, whether in contract or tort (including negligence) for damages in excess of the purchase price of the product, or for any indirect, incidental, special or consequential damage of any kind or to any other products, or loss of revenue or profits, loss of business, or other financial loss arising out of or in connection with the ability or inability to use the product, to the full extent these damages may be disclaimed by law. Any litigation, which cannot be regulated by way of preliminary conciliation and relating to the interpretation or the execution of this Warranty and the obligations herein contained will be distinct definitively, according to the rules of conciliation and arbitration of the International Chamber of Commerce of Paris, France, by one or more referees named in accordance with its rules. The applicable law will be the French one.



Besoin d'aide pour monter votre écran ?
Consultez notre page FAQ (www.lumene-screens.com/faq) pour des instructions et vidéos supplémentaires.
Contactez-nous pour toute assistance.

