



THORENS[®]
TD 1600 / 1601



1972 TD160 ...
1972 TD160 ...



... und heute 2020 TD 1600/1601
... and today 2020 TD 1600/1601

TD 1600/1601 – Tradition und Neuanfang TD 1600/1601 – Tradition and New Beginnings

Seit wir mit dem Modell TD 150 im Jahr 1965 den Beweis angetreten haben, dass Plattenspieler mit federgelagertem Subchassis massenmarktauglich sind, wurde dieses Prinzip vielfach übernommen, kopiert und weiterentwickelt.

Bei uns selbst fand sich die Konstruktion mit den drei Kegelfedern in vielen verschiedenen Thorens-Modellen. Zu den erfolgreichsten und bekanntesten gehört der berühmte TD 160, der fast 30 Jahre lang im Programm blieb und wie kein anderer Plattenspieler die DNA unserer Marke repräsentiert.

Einen Nachfolger für eine solche Legende zu entwickeln, ist eine echte Herausforderung, der wir uns jedoch bereitwillig gestellt haben. Und so zeugen unsere neuen Subchassis-Plattenspieler TD 1600 und TD 1601 heute von der gleichen Innovationskraft, Liebe zum Detail und Begeisterung für die bestmögliche analoge Musikwiedergabe, die schon den TD 160 vor 50 Jahren ausgezeichnet hat.

Since we proved in 1965 with the TD 150 model that turntables with spring-loaded sub-chassis are viable for the mass market, this principle has been adopted, copied and further developed many times.

At Thorens, the design with the three conical springs could be found in many different models. Among the most successful and well-known is the famous Thorens TD 160, which remained in the range for almost 30 years and represents the DNA of our brand like no other turntable.

Developing a successor for such a legend is a real challenge, of course, but one that we have gladly accepted. And so today our new sub-chassis turntables TD 1600 and TD 1601 bear witness to the same innovative power, attention to detail and enthusiasm for the best possible analogue music reproduction that already distinguished the TD 160 from its competition 50 years ago.

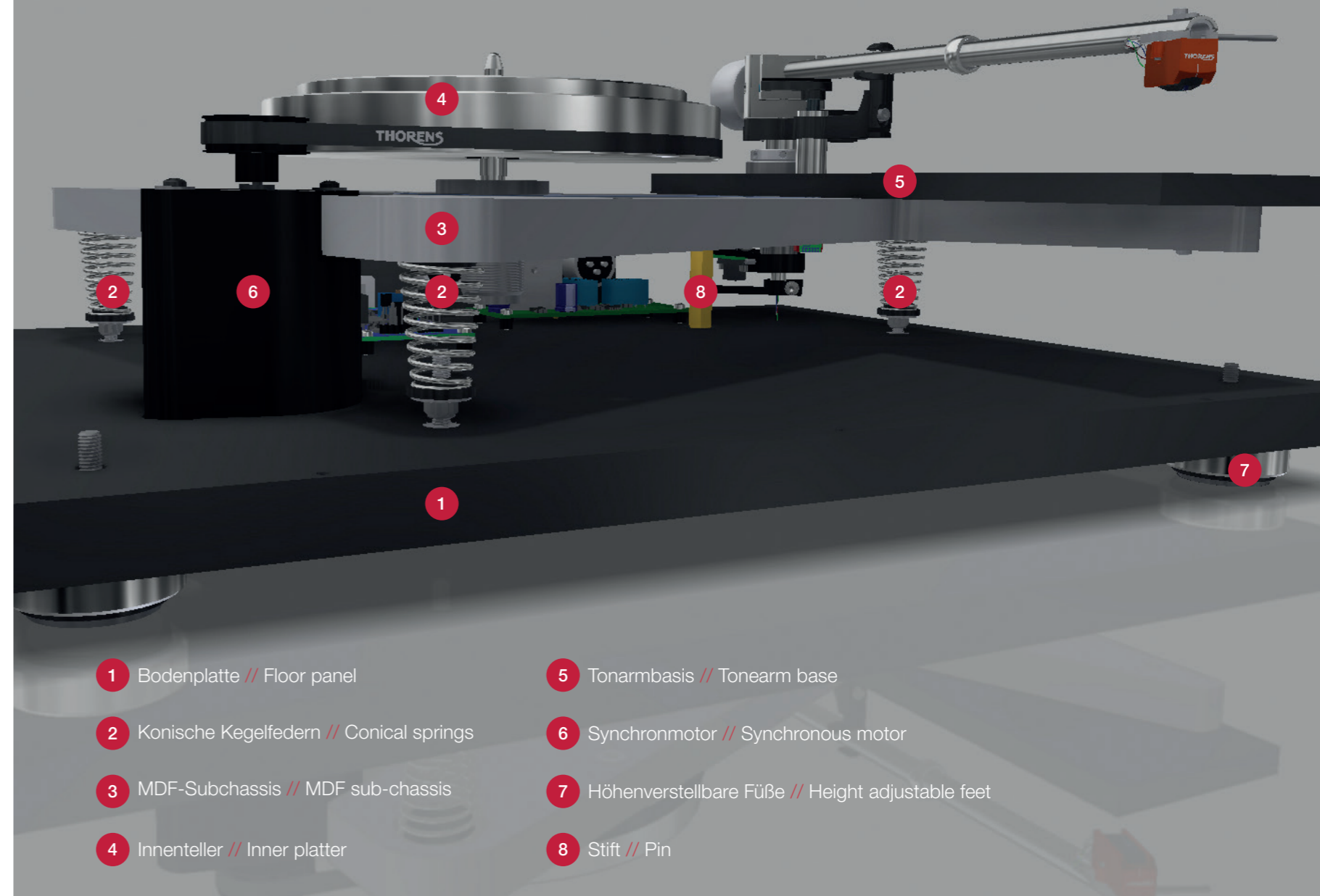
TD 1600/1601 – Das Gute bewahren TD 1600/1601 – Preserving The Good

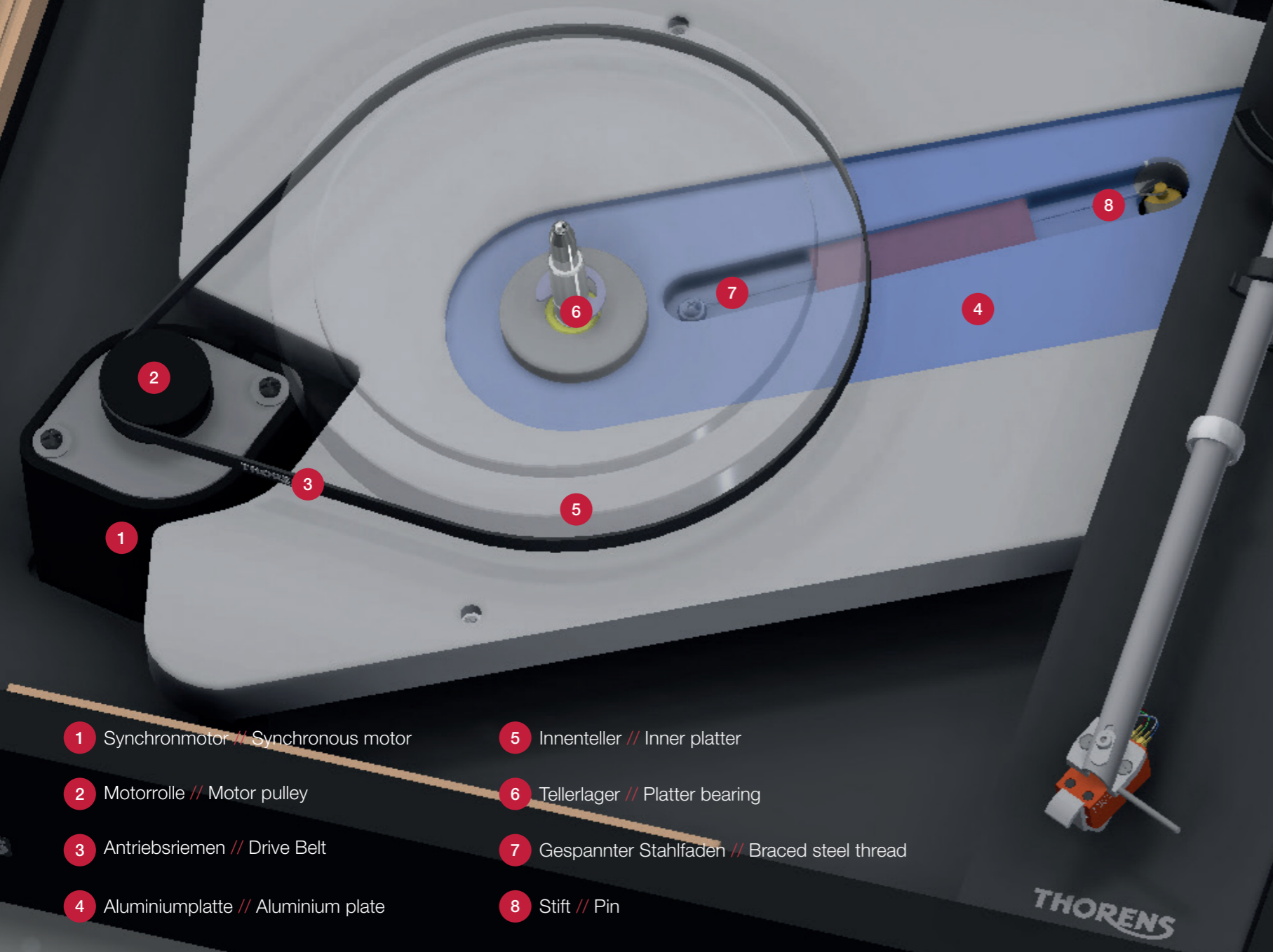
Bereits der erste Blick auf die neuen Modelle verrät die Verwandtschaft zum berühmten Ahnen. Wie damals tragen drei vorgespannte und einstellbare Kegelfedern das schwere Subchassis. Diese Federn stehen heute jedoch auf der Bodenplatte, das Subchassis ruht auf ihnen und ist nicht mehr wie früher hängend montiert. Der vollständig vom Subchassis entkoppelte Synchronmotor treibt den schweren Innen-Teller und den passgenau darauf ruhenden Auflage-Teller aus massivem Aluminium in bester Thorens-Tradition mittels eines geschliffenen Riemens an. Der Tonarm ruht auf einer speziellen Tonarm-Basis.

Wie schon beim TD 160 dient dieser konstruktive Aufwand vor allem einem Ziel: Platte und Tonarm sollen während der Wiedergabe soweit wie nur irgend möglich von der Umgebung abgeschirmt sein, damit keinerlei von außen übertragene Vibration die diffizile Abtastung der Rille stören. So kann die Nadel jede Nuance der Rillenflanke erfüllen und jedes Detail der Musik hörbar machen.

Already at first glance, the new models' kinship to their famous ancestor is obvious. As in the past, three preloaded and adjustable conical springs support the heavy sub-chassis. Today, however, these springs stand on the base plate, with the sub-chassis resting on them, and not being hung as in the past. The synchronous motor, which is completely decoupled from the sub-chassis, drives the heavy inner plate and the outer plate, which is made of solid aluminium and fitted exactly on top of it. In the best Thorens tradition we are of course using our special polished belt to drive the platter. The tonearm rests on a special tonearm base.

As with the TD 160, this construction serves only one purpose: the record and tonearm are isolated from their surroundings as far as possible during playback, so that no vibrations transmitted from outside interfere with the intricate tracking of the groove. Thus the needle can pick up every nuance of the groove's flank, and precisely render every precious detail of the music.





1 Synchronmotor // Synchronous motor

2 Motorrolle // Motor pulley

3 Antriebsriemen // Drive Belt

4 Aluminiumplatte // Aluminium plate

5 Innenteller // Inner platter

6 Tellerlager // Platter bearing

7 Gespannter Stahlfaden // Braced steel thread

8 Stift // Pin

TD 1600/1601 – Innovation in jedem Detail

TD 1600/1601 – Innovation In Every Detail

Die von Grund auf neue Konstruktion von TD 1600 und TD 1601 basiert auf der Urform des TD 160, hebt das Prinzip des Subchassis jedoch dank verschiedener technischer Innovationen auf ein ganz neues Niveau. So sind die Kegelfedern, auf denen das Subchassis ruht, mit einem resonanzdämmenden Schaum gefüllt, um jede Schwingung in kürzester Zeit zu beruhigen. Die Lager für Teller und Tonarm sind auf einer massiven Aluminium-Platte montiert, die der gesamten Konstruktion eine große Stabilität verleiht. Das Tellerlager selbst ist mit einem dünnen Stahlfaden über eine Umlenkung gegen die Bodenplatte abgespannt, in exakter Verlängerung der Achse zwischen Motorrolle und Tellerachse. So ist jedes noch so geringe Taumeln des Subchassis durch die auf den Teller wirkenden Antriebskräfte des Motors ausgeschlossen, es kann sich ausschließlich kolbenförmig auf und ab bewegen – eine Bewegungsrichtung, die den Tonarm beim Erfühlen der Musik in der Plattenrinne nicht aus der Ruhe bringt. Gerade bei der Nutzung eines MC-Tonabnehmers kann dann der symmetrische XLR-Ausgang, mit dem beide Modelle ausgestattet sind, seine Stärken ausspielen.

The entirely new design of TD 1600 and TD 1601 is inspired by the original construction of the TD 160. But it elevates the principle of the sub-chassis to a whole new level thanks to various technical innovations. For example, the conical springs on which the sub-chassis rests are filled with a resonance-absorbing foam to quickly soothe any vibration. The bearings for the platter and tonearm are mounted on a solid aluminium plate, which provides great stability to the entire construction. The platter bearing itself is braced against the base plate with a thin steel thread via a guide, in exact extension of the axis between motor pulley and platter axle. In this way, even the slightest wobble of the sub-chassis caused by the motor's driving forces acting on the platter is eliminated. It can only move up and down in a piston-like manner - a direction of motion that does not disturb the tonearm when it senses the intricate musical details in the record groove. Especially when using an MC pick-up, the balanced XLR output, with which both models are equipped, can then bring its advantages to bear.

TD 1600/1601 – Kraftvoller Motor, intelligente Steuerung TD 1600/1601 – Powerful Motor, Intelligent Control

Das Herz eines Plattenspielers ist und bleibt der Antrieb. Deshalb haben wir bei der Entwicklung von TD 1600 und TD 1601 dem neuen Synchronmotor auch größte Aufmerksamkeit geschenkt. Eine intelligente Steuerungs-Elektronik sorgt dafür, dass die gewählte Drehzahl des Tellers exakt eingehalten wird.

Damit dem Motor jederzeit ausreichend Kraft zur Verfügung steht, haben wir ein aufwändiges 16V-Netzteil mit großem Ringkerntrafo entwickelt und es in ein externes Gehäuse ausgelagert, um das Maximum an Klangqualität aus dem TD 1600 und TD 1601 herauszuholen.

Als Tonarm statten wir den TD 1600 und TD 1601 mit unserem bewährten TP92 aus. Der klassische 9-Zöller besteht aus einem hochpräzisen und innen bedämpften Aluminiumrohr. Ein in exakt berechneter Position außen am Rohr angebrachter Antiresonanz-Ring beruhigt das Tonarmrohr zusätzlich. Der TP92 ist so bestens gerüstet, um mit den verschiedensten hochwertigen Tonabnehmern bestückt zu werden; das skalierte Gegengewicht erleichtert die präzise Einstellung der jeweils nötigen Auflagekraft.

The beating heart of a turntable is and always will be the motor. This is why we have paid particular attention to the new synchronous motor when we designed TD 1600 and TD 1601. Intelligent electronics control the motor and ensure that the selected platter speed is precisely maintained at all times.

In order to be able to provide the motor with sufficient power whenever needed, we have developed an elaborate 16V power supply using a large toroidal transformer; and outsourced it to an external enclosure to get the maximum sound performance out of the new turntables.

For the tonearm we equip TD 1600 and TD 1601 with our tried and tested TP92. This classic 9-incher is made from a highly precise and internally dampened aluminium tube. An anti-resonance ring mounted on the outside of the tube in a carefully calculated position additionally quietens the tonearm tube. The TP92 is thus ideally equipped to be fitted with all kinds of high-quality pickups; the scaled counterweight makes it easy to precisely set the required tracking force.



Externes Netzteil // External power supply



Patentierter elektronischer Lift für den TD 1601 // Patented electronic lift for the TD 1601

TD 1601 – Patentierter Komfort TD 1601 – Patented Convenience

Ein im Vergleich zum legendären Vorgänger gänzlich neues und in dieser Klasse heutzutage einzigartiges Feature zeichnet den TD 1601 aus: Wir haben ihm einen aufwendig neu konstruierten und patentierten Tonarmlift mit berührungsloser Endabschaltung spendiert. Völlig unabhängig von der restlichen Elektronik des Plattenspielers senkt und hebt ein direkt im Lift selbst untergebrachter Mini-Motor den Tonarm auf Knopfdruck sanft in die Rille und wieder aus ihr heraus. Eine optoelektronisch ausgelöste Endabschaltung stoppt den Teller und hebt den Arm an, wenn die Nadel die Auslauf-
rille erreicht hat. Das schont die empfindliche Abtastnadel und die Nerven ihres Besitzers gleichermaßen.

The TD 1601 is characterized by a completely new feature compared to its legendary predecessor, which is unique in this class today: We have equipped it with an elaborately designed and patented tonearm lift with contactless auto shut-off. Completely independent of the turntable's other electronics, a miniature motor located directly in the lift itself gently lowers and raises the tonearm into and out of the groove at the touch of a button. An opto-electronically triggered end switch stops the platter and lifts the arm when the needle has reached the run-out groove. This spares the delicate stylus and the nerves of its owner alike.

Passendes Zubehör Suitable accessories

TAS 1600 Tonabnehmer
TAS 1600 Cartridge



TAB 1600 Absorber Base
TAB 1600 Absorber Base



Leder-Plattenteller-Matte
Leather Platter Mat



TAS 1600 Technische Daten / Specs

Modell / Model	TAS 1600
Montage / Mounting	1/2" centers / Threaded inserts
Frequenzgang / Frequency Response	20 - 50,000 Hz
Gehäusematerial / Body Material	Aluminium
Kanaltrennung / Channel Separation	28 dB (1 kHz)
Ausgangskanal / Output Channel Balance	0.5 dB (1 kHz)
Ausgangsspannung / Output Voltage	0.4 mV (1 kHz, 5 cm/sec)
Vertical Tracking Angle / Vertical Tracking Angle	20 degrees
Vertikale Auflagekraft / Vertical Tracking Force Range	1.8 to 2.2 g (standard 2.0 g)
Tonarmform / Stylus Shape	Special Line Contact
Tonarmgröße / Stylus Size	1.5 x 0.28 mil
Tonarmkonstruktion / Stylus Construction	Nude rectangular shank
Ausleger / Cantilever	0.28 mm Ø nude boron
Spule / Coil Impedance	12 Ohms (1 kHz)
Spuleninduktivität / Coil Inductance	25 µH (1 kHz)
Gleichstromwiderstand / DC Resistance	12 Ohms
Reibungselektrizität / Static Compliance	22 x 10 – 6 cm / dyne
Dynamische Einhaltung / Dynamic Compliance	18 x 10 – 6 cm / dyne (100 Hz)
Anschlussklemme / Terminal Pins	Brass
Leitungsdraht / Wire Used for Coil	PCOCC (Copper by Ohno Continuous Casting process.)
Empfohlene Belastung / Recommended Load Impedance	Min 100 Ohms
Tonabnehmergewicht / Cartridge Weight	8.2 g

TD 1600 Technische Daten	
Funktion	Manuell mit Subchassis
Antrieb	Flachriemen innenliegend. Subteller aus Aluminium.
Motor	Vollelektronisch geregelter und stabilisierter AC-Synchronmotor. Im Chassis verbaute Steuerung.
Geschwindigkeiten	33-1/3, 45 U/Min.
Ausgänge	RCA (Cinch) / Balanced (XLR)
Umschaltung	Elektronisch
Plattenteller	12" / 4,2 kg (Aluminium)
Tonarm	Thorens TP 92
Tonabnehmer	Ohne
Anti-Skating	Magnetisch (TP 92)
Endabschaltung	Keine
Gleichlaufschwankungen	<= 0,06%
Stromversorgung	Externes Netzteil (je nach Ausführung für 115-230 V, 50-60 Hz)
Abmessungen	454 x 180 x 369 mm (B x H x T)
Gewicht	10,9 kg
Ausführungen	Schwarz Hochglanz oder Echtholz-furnierte Zarge in Walnuss Hochglanz. Top-Platte aus triCom
Lieferumfang	Netzteil mit Netzkabel, Staubschutzhaube (Acryl), Plattentellermatte aus Gummi

TD 1600 Specs	
Type	Manual turntable with sub-chassis
Drive system	Belt, inner platter aluminium
Motor	Electronically controlled and stabilized AC synchronous motor.
Speeds	33-1/3, 45 RPM
Speed selection	Electronical
Outputs	RCA (Cinch) / Balanced (XLR)
Platter	12" / 4.2 kg (Aluminium)
Tonearm	Thorens TP 92
Cartridge	Without
Anti-Skating	Magnetic (TP 92)
Auto shut off	No
Flutter	<= 0.06%
Power Supply	External Power supply (115/230 V depending on type)
Dimensions	454 x 80 x 369 mm (W x H x D)
Weight	10.9 kg
Finish	High Gloss Black, High Gloss Walnut
Scope of delivery	Power supply, acrylic dust cover, Platter mat

TD 1601 Technische Daten	
Funktion	Manuell mit Subchassis, elektrischem Lift und Endabschaltung
Antrieb	Flachriemen innenliegend, Subteller aus Aluminium.
Motor	Vollelektronisch geregelter und stabilisierter AC-Synchronmotor. Im Chassis verbaute Steuerung.
Geschwindigkeiten	33-1/3, 45 U/Min.
Ausgänge	RCA (Cinch) / Balanced (XLR)
Umschaltung	Elektronisch
Plattenteller	12" / 4,2 kg (Aluminium)
Tonarm	Thorens TP 92
Tonabnehmer	Ohne
Anti-Skating	Magnetisch (TP 92)
Endabschaltung	Kontaktlos
Gleichlaufschwankungen	<= 0,06%
Stromversorgung	Externes Netzteil
Abmessungen	454 x 180 x 369 mm (B x H x T)
Gewicht	11 kg
Ausführungen	Schwarz Hochglanz oder Echtholz-furnierte Zarge in Walnuss Hochglanz. Top-Platte aus triCom
Lieferumfang	Netzteil mit Netzkabel, Staubschutzhaube (Acryl), Plattentellermatte aus Gummi

TD 1601 Specs	
Type	Manual turntable with sub chassis, auto shut off, electrical lift
Drive system	Belt, sub platter aluminium
Motor	Electronically controlled and stabilized AC synchronous motor.
Speeds	33-1/3, 45 RPM
Speed selection	Electronical
Outputs	RCA (Cinch) / Balanced (XLR)
Platter	12" / 4.2 kg (Aluminium)
Tonearm	Thorens TP 92
Cartridge	Without
Anti-Skating	Magnetic (TP 92)
Auto shut off	Contactless
Flutter	<= 0.06%
Power Supply	external Power supply (115/230 V depending on type)
Dimensions	454 x 80 x 369 mm (W x H x D)
Weight	11.0 kg
Finish	High Gloss Black, High Gloss Walnut
Scope of delivery	Power supply, acrylic dust cover, Platter mat

